

Dell™ Vostro™ 1710 Szervizelési kézikönyv

[Hibaelhárítás](#)

[Mielőtt elkezdene dolgozni a számítógép belsejében](#)

[Merevlemez](#)

[Vezeték nélküli helyi hálózat \(Wireless Local Area Network - WLAN\) kártya](#)

[Ventilátor](#)

[Processzor hűtőkészlet](#)

[Processzor modul](#)

[Memória](#)

[Oldallap](#)

[Billentyűzet](#)

[Feszültség- és multimédiagombtartó](#)

[Képernyő](#)

[Kéztámasz](#)

[Ujjlenyomat-olvasó](#)

[Belső Bluetooth® vezeték nélküli technológiás kártya](#)

[Optikai meghajtó](#)

[Alaplap](#)

[Hangszóró egység](#)

[USB elosztó-kártya](#)

[A telepzárószerkezet](#)

[Gombelem](#)

[A BIOS Flash alkalmazása](#)

Megjegyzések és figyelmeztetések



MEGJEGYZÉS: A MEGJEGYZÉSEK a számítógép biztonságosabb és hatékonyabb használatát elősegítő fontos tudnivalókat tartalmaznak.



FIGYELMEZTETÉS: A „FIGYELMEZTETÉS” hardverhiba vagy adatvesztés potenciális lehetőségére hívja fel a figyelmet, egyben közli a probléma elkerülésének módját.



VIGYÁZAT! A VIGYÁZAT esetleges tárgyi és személyi sérülésekre, illetve életveszélyre hívják fel a figyelmet.

Ha az Ön által vásárolt számítógép Dell™ n Series típusú, a dokumentumban szereplő, Microsoft® Windows® operációs rendszerekkel kapcsolatos utalások nem érvényesek.

A dokumentumban közölt információ külön értesítés nélkül is megváltozhat.

© 2008 Dell Inc. Minden jog fenntartva.

A Dell Inc. előzetes írásos engedélye nélkül szigorúan tilos a dokumentumot bármiféle módon sokszorosítani.

A dokumentumban használt védjegyek: *Dell*, a *DELL* logó, és *Vostro* a Dell Inc. védjegyei; *Microsoft*, *Windows*, *Windows Vista*, és a *Windows Vista* start gomb a Microsoft Corporation védjegyei, vagy bejegyzett védjegyei az Egyesült Államokban és/vagy más országokban. *Bluetooth* a Bluetooth SIG Inc. bejegyzett védjegye.

Más védjegyek és kereskedelmi nevek is szerepelhetnek ebben a dokumentumban vagy a védjegyekre és nevekre igényt tartó entitásokra, vagy termékeikre való hivatkozásképpen. A Dell Inc. a sajátja kivételével lemond minden védjegyekkel vagy bejegyzett védjegyekkel kapcsolatos tulajdonosi jogról.

2009. szeptember Mód. A01

Hibaelhárítás

Dell™ Vostro™ 1710 Szervizelési kézikönyv


- [Hibakereső eszközök](#)
- [Problémák megoldása](#)
- [Dell Technical Update szolgálat](#)
- [Dell Support Utility](#)

Hibakereső eszközök




Diagnosztikai jelzőfények



 **VIGYÁZAT!** Az ebben a részben ismertetett műveletek elvégzése előtt olvassa el a számítógéphez kapott biztonsági utasításokat.






A számítógépen három állapotjelző fény van, a billentyűzet fölött. Normál működéskor a billentyűzet állapotfényei a Num Lock, Caps Lock és Scroll Lock funkciók pillanatnyi állapotot jelzik (*be* vagy *ki*). Ha a számítógép hiba nélkül indul, a fények villognak, majd kiallszanak. Ha a számítógép meghibásodik, az alábbi jelzőfény sorozatok segítségével állapíthatja meg a hibát.

 **MEGJEGYZÉS:** Miután a POST lejárt, a Num Lock fény égve marad, BIOS beállításoktól függően. B\vebb információt a rendszertelepítő programról a Dell™ *Technology Útmutatóban* talál a számítógépén, vagy a **support.dell.com** címen.

Diagnosztikai fénykódok a POST alatt

Hiba okának megállapításához olvassa le a billentyűzet állapotjelző gombjait balról jobbra (Num Lock, Caps Lock, Scroll Lock). Ha számítógép hibásan működik az egyedi fények állapota lehet: *Be*, , *Ki* , vagy *Villogó* .


Fényminta	A hiba leírása	Javasolt megoldás
	A rendszer nem látja a memóriamodulokat.	<ul style="list-style-type: none">Ha két vagy több memóriamodul van a gépben, vegye ki őket (lásd A memóriamodul eltávolítása), majd helyezzen vissza egy modult (lásd Memóriamodul visszahelyezése) és indítsa újra a számítógépet. Ha a számítógép rendben elindul, folytassa a további memóriamodulok telepítését (egyszerre egyet), amíg azonosítja a hibás memória modult, vagy hiba nélkül telepíti az összes modult.Ha lehetséges, telepítsen azonos típusú memória modulokat a számítógépbe (lásd Memória).Ha a probléma továbbra is fennáll, lépjen kapcsolatba a Dell ügyfélszolgálatával.
	A rendszer észleli a memóriamodulokat, de memóriahiba történt.	<ul style="list-style-type: none">Ha két vagy több memóriamodul van a gépben, vegye ki őket (lásd A memóriamodul eltávolítása), majd helyezzen vissza egy modult (lásd Memóriamodul visszahelyezése) és indítsa újra a számítógépet. Ha a számítógép rendben elindul, folytassa a további memóriamodulok telepítését (egyszerre egyet), amíg azonosítja a hibás memória modult, vagy hiba nélkül telepíti az összes modult.Ha lehetséges, telepítsen azonos típusú memória modulokat a számítógépbe (lásd Memória).Ha a probléma továbbra is fennáll, lépjen kapcsolatba a Dell ügyfélszolgálatával.
	Lehetséges, hogy	<ul style="list-style-type: none">Helyezze be újra a processzort (lásd A processzor modul eltávolítása).

	processzorhiba történt.	<ul style="list-style-type: none"> Ha a probléma továbbra is fennáll, lépjen kapcsolatba a Dell ügyfélszolgálatával.
	Valószínűleg meghibásodott a grafikus/video kártya.	<ul style="list-style-type: none"> Ültesse be újra a grafikus kártyákat. Ha rendelkezésre áll, telepítsen a számítógépre működő grafikus kártyát. Ha a probléma továbbra is fennáll, lépjen kapcsolatba a Dell ügyfélszolgálatával.
	Valószínűleg LCD-hiba történt.	<ul style="list-style-type: none"> Helyezze be újra az LCD kábelt (lásd A kijelző kiszerelese). Ha a probléma továbbra is fennáll, lépjen kapcsolatba a Dell ügyfélszolgálatával.
	Valószínűleg billentyűzet-hiba történt.	<ul style="list-style-type: none"> Helyezze be újra a billentyűzetet (lásd A billentyűzet eltávolítás). Amennyiben rendelkezésre áll, csatlakoztasson egy külső billentyűzetet. Ha a probléma továbbra is fennáll, lépjen kapcsolatba a Dell ügyfélszolgálatával.
	Valószínűleg USB-hiba történt.	<ul style="list-style-type: none"> Távolítson el minden USB eszközt. Ha a probléma továbbra is fennáll, lépjen kapcsolatba a Dell ügyfélszolgálatával.

Hardver hibaelhárító

Ha az operációs rendszer beállításakor egy eszközt nem észlel a rendszer, vagy konfigurálását nem találja megfelelőnek, a hardverhiba-elhárító segítségével feloldhatja az összeférhetetlenséget.

Windows Vista®:

- Kattintson a Windows Vista Start gombra , majd a **Súgó és támogatás lehetőségre**.
- Írja be a keresőmezőbe a `hardware troubleshooter` (hardverhiba-elhárító) kifejezést, és a keresés elindításához nyomja meg az <Enter> billentyűt.
- A keresés eredményei közül válassza ki a problémát legmegfelelőbben leíró opciót a további hibaelhárító lépések követéséhez.

Windows XP:

- Kattintson a **Start® Súgó és támogatás** lehetőségre.
- Kereső mezőbe írja be `hardware troubleshooter` (hardver hibaelhárító), és a keresés elindításához nyomja meg az <Enter> gombot.
- A **Probléma elhárítása** részben kattintson a **Hardver hibaelhárítás** lehetőségre.
- A **Hardver hibaelhárítás** listában válassza ki a problémát legmegfelelőbben leíró opciót, majd a további hibaelhárító lépések követéséhez kattintson a **Tovább** gombra.


Dell Diagnostics


 **VIGYÁZAT!** Az ebben a részben ismertetett műveletek elvégzése előtt olvassa el a számítógéphez kapott biztonsági utasításokat.

Mikor van szükség a Dell diagnosztika használatára?

Ha problémája támad a számítógéppel, végezze el a [Problémák megoldása](#) című részben leírtakat, futtassa le a Dell Diagnostics programot, és csak ezután forduljon a Dellhez műszaki segítségnyújtásért.

A Dell Diagnostics programot a merevlemezeről vagy a számítógépéhez kapott *Drivers and Utilities* (Illesztő- és segédprogramok) lemezről indíthatja el.


 **MEGJEGYZÉS:** Az illesztőprogramokat és segédprogramokat tartalmazó *Drivers and Utilities* adathordozó opcionális, ezért elképzelhető, hogy nem képezi a számítógép részét.


 **MEGJEGYZÉS:** A Dell Diagnostics kizárólag Dell számítógépeken működik.

A Dell-diagnosztika elindítása merevlemezes meghajtóról


Mielőtt a Dell diagnosztikát futtatná, lépjen be a rendszertelepítő programba hogy átnézze a számítógép felépítését és hogy meggyőződjön róla, hogy a tesztelni kívánt eszköz megjelenik és aktív. Bővebb információt a rendszertelepítő programról a *Dell™ Technology Útmutatóban* talál a számítógépén, vagy a **support.dell.com** címen.

A Dell Diagnostics a merevlemez egy külön diagnosztikai segédprogram partíciójában található.

 **MEGJEGYZÉS:** Amennyiben a számítógép dokkolva van, válassza le a dokkolóállomásról. Ehhez olvassa el a dokkolóeszköz használati útmutatóját.


 **MEGJEGYZÉS:** Ha a számítógép nem jeleníti meg a képernyő képet, lépjen kapcsolatba a Dell-lel.

1. Győződjön meg róla, hogy a számítógép megfelelően működő elektromos aljzathoz csatlakozik.
2. Nyomja meg és tartsa lenyomva az <Fn> vagy a némítás gombot majd indítsa el a gépet.


 **MEGJEGYZÉS:** Választhatja a **Diagnostics** opciót az indulási menüből, ezzel indítva a diagnosztika partíciót és a Dell Diagnosztikát.

A számítógép lefuttatja a PSA-t, egy sorozat alaplapi, billentyűzeti, kijelzői, memória, merevlemez, stb. tesztet.


- o A vizsgálat során válaszoljon a program által feltett kérdésekre.
- o Ha a Pre-boot System Assessment vizsgálat (Indítás előtti rendszervizsgálat) futtatása során hibaüzenetek jelennek meg, jegyezze fel a hibaüzenet(ek) kódját/kódjait, és lépjen kapcsolatba a Dell képvisellel.
- o Ha az indítás előtti ellenőrzés sikeresen befejeződött, a következő üzenet jelenik meg: „Booting Dell Diagnostic Utility Partition. Press any key to continue. (A továbblépéshez nyomja le bármelyik billentyűt.)”

 **MEGJEGYZÉS:** Ha arra vonatkozó figyelmeztető üzenetet lát, hogy nem található a diagnosztikai segédprogramok partíciója, futtassa a Dell Diagnostics programot a *Drivers and Utilities* (illesztő- és segédprogramokat tartalmazó) adathordozóról (lásd [A Dell Diagnostics \(Dell-diagnosztika\) indítása a Drivers and Utilities \(illesztő- és segédprogramokat tartalmazó\) CD-ről](#)).


3. Bármely gomb megnyomásával indítsa el a Dell Diagnostics segédprogramot a merevlemezen lévő diagnosztikai segédprogram partícióról.
4. Nyomja meg a <Tab> billentyűt, hogy kiválassza a **Test System** (Memóriateszt) funkciót majd nyomja meg az <Enter> billentyűt.

 **MEGJEGYZÉS:** Javasoljuk, hogy a teljes teszt futtatásához válassza ki a **Test System** (Rendszer tesztelése) elemet. A **Test Memory** (Memóriateszt) kiválasztásával elindul a kiterjesztett memóriateszt, ami akár harminc percnél több időt is igénybe vehet. Ha a teszt véget ér, jegyezze fel a teszt eredményeit és nyomjon meg egy gombot az előző menübe való visszatéréshez.

5. A Dell Diagnostics Main Menu (Főmenü), ablakában, a futtatandó teszt kiválasztásához kattintson az egér bal oldali gombjával vagy nyomja meg a <Tab>, utána az <Enter>, gombot (lásd [A Dell Diagnostics alkalmazás főmenüje](#)).

 **MEGJEGYZÉS:** Jegyezze fel a hibakódot és a probléma rövid leírását, majd pontosan kövesse a képernyőn megjelenő utasításokat.


6. A tesztek befejezése után, a visszatéréshez a Dell Diagnostics Main Menu (Főmenü) ablakába, zárja be a tesztalapot.
7. A kilépéshez a Dell Diagnostics programból és a számítógép újraindításához zárja be a Main Menu ablakot.

 **MEGJEGYZÉS:** Ha arra vonatkozó figyelmeztető üzenetet lát, hogy nem található a diagnosztikai segédprogramok partíciója, futtassa a Dell Diagnostics programot a *Drivers and Utilities* (illesztő- és segédprogramokat tartalmazó) adathordozóról (lásd [A Dell Diagnostics \(Dell-diagnosztika\) indítása a Drivers and Utilities \(illesztő- és segédprogramokat tartalmazó\) CD-ről](#)).

A Dell Diagnostics (Dell-diagnosztika) indítása a Drivers and Utilities (illesztő- és segédprogramokat tartalmazó) CD-ről


Mielőtt a Dell diagnosztikát futtatná, lépjen be a rendszertelepítő programba hogy átnézze a számítógép felépítését és hogy meggyőződjön róla, hogy a tesztelni kívánt eszköz megjelenik és aktív. Bővebb információt a rendszertelepítő programról a *Dell™ Technology Útmutatóban* talál a számítógépen, vagy a **support.dell.com** címen.

1. Helyezze be a *Drivers and Utilities* (Illesztőprogramok és segédprogramok) adathordozót az optikai meghajtóba.
2. Indítsa újra a számítógépet.
3. Amikor a DELL embléma megjelenik, azonnal nyomja meg az <F12> billentyűt.

 **MEGJEGYZÉS:** Ha a billentyűt túl sokáig tartja lenyomva, előfordulhat, hogy a billentyűzethiba lép fel. A billentyűzet hiba elkerülése érdekében a Rendszerindító eszköz menü megnyitásához egyenletes időközönként nyomja meg és engedje fel a <F12> gombot.

Ha túl sokáig vár, és megjelenik az operációs rendszer emblémája, várjon tovább, amíg meg nem jelenik a Microsoft Windows® asztal. Ekkor kapcsolja ki a számítógépet, és próbálja újra a műveletet.


4. Amikor megjelenik az indítóeszközök listája, a rendszerindító eszköz menüben a fel és a le nyílombokkal jelölje ki a **CD/DVD/CD-RW Drive** meghajtót majd nyomja meg az <Enter> gombot.

 **MEGJEGYZÉS:** Az egyszeri indítás menü csak az aktuális indításra vonatkozóan módosítja az indítási sorrendet. Újraindításkor a számítógép a rendszerbeállításban megadott rendszerindítási sorrend szerint indul el.

5. Nyomjon le bármilyen billentyűt, hogy megerősítse szándékát a CD/DVD indításával kapcsolatban.

Ha túl sokáig vár, és megjelenik az operációs rendszer emblémája, várjon tovább, amíg meg nem jelenik a Microsoft Windows® asztal. Ekkor kapcsolja ki a számítógépet, és próbálja újra a műveletet.

6. Gépelje be az 1-t a **Run the 32 Bit Dell Diagnostics** (32 bites Dell diagnosztika lefuttatása) parancs végrehajtásához.
7. A **Dell Diagnostics** (Dell diagnosztika) **menüben** gépelje be az 1-t a **Dell 32-bit Diagnostics for Resource CD (graphical user interface)** (Dell 32 bites diagnosztika a forrás CD-hez (grafikus felhasználói felület) lehetőség kiválasztásához).
8. Nyomja meg a <Tab> billentyűt, hogy kiválassza a **Test System** (Memóriateszt) funkciót majd nyomja meg az <Enter> billentyűt.

 **MEGJEGYZÉS:** Javasoljuk, hogy a teljes teszt futtatásához válassza ki a **Test System** (Rendszer tesztelése) elemet. A **Test Memory** (Memóriateszt) kiválasztásával elindul a kiterjesztett memóriateszt, ami akár harminc percnél több időt is igénybe vehet. Ha a teszt véget ér, jegyezze fel a teszt eredményeit és nyomjon meg egy gombot az előző menübe való visszatéréshez.

9. A Dell Diagnostics Main Menu (Főmenü), ablakában, a futtatandó teszt kiválasztásához kattintson az egér bal oldali gombjával vagy nyomja meg a <Tab>, utána az <Enter>, gombot (lásd [A Dell Diagnostics alkalmazás főmenüje](#)).

 **MEGJEGYZÉS:** Jegyezze fel a hibakódot és a probléma rövid leírását, majd pontosan kövesse a képernyőn

megjelenő utasításokat.


10. A tesztek befejezése után, a visszatéréshez a Dell Diagnostics Main Menu (Főmenü) ablakába, zárja be a tesztablakot.
11. A kilépéshez a Dell Diagnostics programból és a számítógép újraindításához zárja be a Main Menu ablakot.
12. Vegye ki a *Drivers and Utilities* (Illesztő- és segédprogramok) adathordozót az optikai meghajtóból.

A Dell Diagnostics alkalmazás főmenüje

A Dell Diagnostics betöltődését a következő menü megjelenése követi:

Opció	Funkció
Test Memory (Memóriateszt)	Különálló memóriateszt futtatása
Test System (Rendszerteszt)	Rendszerdiagnosztika futtatása
Exit (Kilépés)	Kilépés a diagnosztika programból

Nyomja meg a <Tab> billentyűt hogy kiválassza a futtatni kívánt tesztet, majd nyomja meg az <Enter> billentyűt.


 **MEGJEGYZÉS:** Javasoljuk, hogy a teljes teszt futtatásához válassza ki a **Test System** (Rendszer tesztelése) elemet. A **Test Memory** (Memóriateszt) kiválasztásával elindul a kiterjesztett memóriateszt, ami akár harminc percnél több időt is igénybe vehet. Ha a teszt befejeződik, jegyezze fel a teszt eredményeit és nyomjon meg egy gombot az előző menübe való visszatéréshez.

A **Test System** (Rendszer tesztelése) opció kiválasztása után a következő menü jelenik meg:

Opció	Funkció
Express Test (Gyorsteszt)	A rendszereszközök gyors tesztelésének elvégzésére szolgál. Általában 10-20 percet vesz igénybe. MEGJEGYZÉS: Az Express Test (Gyorsteszt) felhasználói beavatkozást nem igényel. Célszerű elsőként az Express Test (Gyorsteszt) vizsgálatot futtatni a probléma mihamarabbi feltárásához.
Extended Test (Bővített teszt)	A rendszereszközök alapos tesztelésének elvégzésére szolgál. Általában egy órát vagy még többet vesz igénybe. MEGJEGYZÉS: Az Extended Test (Kiterjesztett teszt) időről időre igényli, hogy a felhasználó válaszoljon bizonyos kérdésekre.
Custom Test (Egyedi teszt)	Bizonyos eszközt tesztel, és használatával a futtatni kívánt tesztek testreszabhatók.
Symptom Tree (Jelenség szerinti vizsgálat)	Lehetőséget teremt arra, hogy a fennálló probléma tünete szerint válasszon tesztet. Felsorolja a legáltalánosabb jelenségeket.

 **MEGJEGYZÉS:** Javasoljuk, hogy az **Extended Test** (Kiterjesztett teszt) futtatását válassza, amely egy sokkal átfogóbb és alaposabb ellenőrzést végez a számítógépen.

Ha egy teszt során probléma merült fel, megjelenik egy üzenet a hibakóddal és a probléma leírásával. Jegyezze fel a hibakódot és a probléma rövid leírását, majd kövesse a képernyőn megjelenő utasításokat. Ha nem sikerül megoldania a problémát, lépjen kapcsolatba a Dell ügyfélszolgálatával.

 **MEGJEGYZÉS:** Mielőtt a Dellhez fordul támogatásért, készítse elő a számítógép szervizcímkejét. A számítógép szervizcímkeje minden tesztképernyő tetején fel van tüntetve.

A Custom Test (Egyedi teszt) vagy a Symptom Tree (Jelenség szerinti vizsgálat) teszthez az alábbi lapok nyújtanak további

információkat:

Fül	Funkció
Results (Eredmények)	A Results (Eredmény) panellapon a teszt eredménye és az esetleg megtalált hibák jelennek meg.
Errors (Hibák)	Az Errors (Hibák) panellap megjeleníti a talált hibákat, a hibakódokat és a probléma leírását.
Help (Súgó)	A Help (Súgó) panellapon a teszt leírása és a futtatásához szükséges feltételek jelennek meg.
Configuration (Konfiguráció)	A kijelölt eszköz hardverkonfigurációja jelenik meg. A Dell diagnosztika a Rendszerbeállításból, a memóriából és a különféle belső tesztekben megszerzi az összes eszköz konfigurációs információit, és megjeleníti ezeket az információkat a képernyő bal paneljében található eszközlístában. MEGJEGYZÉS: Előfordulhat, hogy a listán nem szerepel a számítógépbe helyezett vagy ahhoz csatlakoztatott valamennyi eszköz.
Parameters (Paraméterek)	Lehetővé teszi a teszt testreszabását, ha lehet, a teszt beállításainak módosításával.

Hibaüzenetek

 **VIGYÁZAT!** Az ebben a részben ismertetett műveletek elvégzése előtt olvassa el a számítógéphez kapott biztonsági utasításokat.

Ha a kapott üzenet nem szerepel a listában, akkor olvassa el az operációs rendszer vagy az üzenet megjelenésekor futó program dokumentációját.


A filename cannot contain any of the following characters: \ / : * ? " < > | (Fájlnév nem tartalmazhatja a következő karaktereket: \ / : * ? " < > |)— Ezeket a karaktereket ne használja fájlnevekben.

A required .DLL file was not found (Nem található a szükséges .DLL fájl) — A program, amelyet megpróbált megnyitni, egy alapvető fontosságú fájl hiányol. Távolítsa el, majd telepítse újra a programot:

Windows XP:

1. Kattintson a következőkre: **Start® Vezérlőpult® Programok telepítése és törlése® Programok és funkciók.**
2. Válassza ki az eltávolítandó programot.
3. Kattintson az **Eltávolítás** gombra.
4. A telepítési utasításokat lásd a program dokumentációjában.

Windows Vista:

1. Kattintson a következőkre: **Start  Vezérlőpult® Programok® Programok és funkciók.**
2. Válassza ki az eltávolítandó programot.
3. Kattintson az **Eltávolítás** gombra.
4. A telepítési utasításokat lásd a program dokumentációjában.

drive letter :\ is not accessible. The device is not ready (x:\ nem elérhető. Az eszköz nem áll készen) — A meghajtó nem tudja olvasni a lemezt. A meghajtóba helyezzen lemezt, és próbálkozzon újra.

Insert bootable media (Helyezzen be rendszerindító adathordozót) — Helyezzen be rendszerindító hajlékonylemezt, CD-t vagy DVD-t.

Non-system disk error (Nem rendszerlemez hiba) — A hajlékonylemezt távolítsa el a hajlékonylemez-meghajtóból, és indítsa újra a számítógépet.


Not enough memory or resources. Close some programs and try again (Nincs elég memória vagy erőforrás. (Nincs elég memória vagy erőforrás. Zárjon be néhány programot és próbálkozzon újra.) — Zárjon be minden ablakot és nyissa ki a programot, amelyet használni kíván. Bizonyos esetekben, a számítógép erőforrásainak visszaállításához újra kell indítani a számítógépet. Ebben az esetben, a használni kívánt programot futtassa először.

Operating system not found (Az operációs rendszer nem található) — Vegye fel a kapcsolatot a Dell támogatással.


Problémák megoldása

Kövesse az alábbi tippeket a számítógép hibáinak elhárításakor:

- Ha a hiba fellépése előtt alkatrészt telepített vagy távolított el, tekintse át a telepítési műveleteket, és gondoskodjon arról, hogy az alkatrész megfelelően legyen telepítve.
- Ha egy periféria eszköz nem működik, gondoskodjon arról, hogy az eszköz megfelelően legyen csatlakoztatva.
- Ha a képernyőn hibaüzenet jelenik meg, pontosan írja le az üzenetet. Ez az üzenet segíthet a támogató személyzetnek a probléma/problémák diagnosztizálásában és megoldásában.
- Ha egy programban jelenik meg hibaüzenet, olvassa el a program dokumentációját.

 **MEGJEGYZÉS:** A dokumentumban ismertetett eljárások a Windows alapértelmezett nézetére érvényesek, és nem feltétlenül érvényesek, ha a Dell számítógépen a Windows Classic nézetet állítja be.

Akkumulátor problémák

 **VIGYÁZAT!** Az új akkumulátor felrobbanhat, ha nem megfelelően helyezik be. Az akkumulátort kizárólag azonos típusú vagy azzal egyenértékű, a gyártó által ajánlott típusú akkumulátorra szabad cserélni. Az elhasznált akkumulátorokat a gyártó utasításainak megfelelően ártalmatlanítsa.

 **VIGYÁZAT!** Az ebben a részben ismertetett műveletek elvégzése előtt olvassa el a számítógéphez kapott biztonsági utasításokat.

Meghajtó problémák


 **VIGYÁZAT!** Az ebben a részben ismertetett műveletek elvégzése előtt olvassa el a számítógéphez kapott biztonsági utasításokat.

Győződjön meg róla, hogy a Microsoft® Windows® felismeri a meghajtót —

Windows XP:

- Kattintson a **Start** gombra, majd kattintson a **Sajátgép** lehetőségre.

Windows Vista:

- Kattintson a **Start**  gombra, majd kattintson a **Sajátgép** lehetőségre.

Ha a meghajtó nincs telepítve, az anti-vírus szoftverrel végezzen teljes ellenőrzést, és távolítsa el a vírusokat. A vírusok néha meggátolhatják a Windows-t a meghajtó felismerésében.

Tesztelje a meghajtót —

- Helyezzen be egy másik lemezt annak érdekében, hogy kiküszöbölje annak a lehetőségét, hogy az eredeti meghajtó a hibás.
- Helyezzen be rendszerindító hajlékonylemezt és indítsa újra a számítógépet.

Tisztítsa meg a meghajtót vagy a lemezt — A számítógép tisztításáról információt nyújt a *Dell™ Technology Guide* a


számítógépen, vagy a support.dell.com.


Ellenőrizze a kábelcsatlakozásokat

Futtassa le a **Hardver hibaelhárítót** — Lásd [Hardver hibaelhárító](#).

Futtassa a **Dell Diagnostics programot** — Lásd [Dell Diagnostics](#).

Optikai meghajtó problémák

 **MEGJEGYZÉS:** A nagy sebességű optikai meghajtó vibrációja normális jelenség, és zajjal járhat, de ez nem jelenti azt, hogy a meghajtó vagy az adathordozó hibás.

 **MEGJEGYZÉS:** A világ különböző régiói és a különféle lemezformátumok miatt nem mindegyik DVD lemez működik minden DVD meghajtóban.

Állítsa be a Windows hangerőszabályozóját —

- Kattintson a képernyő jobb alsó sarkában található hangszóró ikonra.
- A hangerőt állítsa erősebbre úgy, hogy az egérrel a csúszkára kattint és feljebb húzza.
- Ellenőrizze, hogy a hang nincs elnémítva úgy, hogy a bejelölt négyzetekre kattint.

Ellenőrizze a hangszórókat és a mélysugárzót — Lásd [Hang- és hangszóróproblémák](#).

Problémák az optikai meghajtóra való íráskor

Zárjon be minden más programot — Az optikai meghajtónak az írási folyamat során folyamatosan kell kapnia az adatokat. Ha az adatfolyam megszakad, hiba lép fel. Mielőtt megkezdí az írást az optikai meghajtóra, lehetőség szerint zárjon be minden programot.

Mielőtt lemezre ír, a Windows-ban kapcsolja ki a készenléti üzemmódot — A feszültségopciók beállításáról lásd a *Dell™ Technology Guide* a számítógépen vagy a support.dell.com. Az energiakezelési üzemmódokra vonatkozó információkért keressen rá a *készenlét* szóra a Windows Súgó és támogatásban.


Merevlemez problémák

Futtassa a lemezellenőrzést —

Windows XP:

1. Kattintson a **Start** gombra, majd kattintson a **Sajátgép lehetőségre**.
2. Jobb egérgombbal kattintson a **Helyi lemez C:** ikonra.
3. Kattintson a következőkre: **Tulajdonságok® Eszközök® Ellenőrzés**.
4. Kattintson a **Szektorhibák keresése és kísérlet javításukra opcióra**, és kattintson az **Indítás** gombra.

Windows Vista:


1. Kattintson a **Start**  gombra, majd kattintson a **Sajátgép** lehetőségre.
2. Jobb egérgombbal kattintson a **Helyi lemez C:** ikonra.
3. Kattintson a következőkre: **Tulajdonságok® Eszközök® Ellenőrzés**.

Megjelenhet a **Felhasználói fiók felügyelete ablak** Ha rendszergazdai jogokkal rendelkezik a számítógépen, kattintson a **Folytatás** gombra. Ellenkező esetben a továbblépéshez kérjen segítséget a rendszergazdától.

4. Kövesse a kijelzőn megjelenő utasításokat.

IEEE 1394 eszköz problémák

 **VIGYÁZAT!** Az ebben a részben ismertetett műveletek elvégzése előtt olvassa el a számítógéphez kapott biztonsági utasításokat.

 **MEGJEGYZÉS:** A számítógép csak IEEE 1394a szabványt támogat.

Ellenőrizze, hogy az IEEE 1394 eszköz kábele megfelelően csatlakozik az eszközre és a számítógép csatlakozójához.

Ellenőrizze, hogy az IEEE 1394 eszköz engedélyezve van a rendszerbeállításban — Bővebb információt a rendszertelepítő programról a *Dell™ Technology Útmutatóban* talál a számítógépén, vagy a support.dell.com címen.

Ellenőrizze, hogy az IEEE 1394 eszközt felismeri a Windows —

Windows XP:

1. Kattintson a **Start-ra** és kattintson a **Vezérlőpult-ra**.
2. A **Válasszon kategóriát** ablakban kattintson a **Teljesítmény és karbantartás® Rendszer® Rendszertulajdonságok® Hardver® Eszközkezelő** pontra.

Windows Vista:

1. Kattintson a következőkre: **Start**  **Vezérlőpult® Hardver és hang**.
2. Kattintson az **Eszközkezelőre**.

Ha az IEEE 1394 eszköz szerepel a listában, a Windows felismeri az eszközt.

Ha probléma merül fel az Dell IEEE 1394 eszközzel — Vegye fel a kapcsolatot a Dell támogatással.

Ha nem Dell-től vásárolt IEEE 1394 eszközzel kapcsolatban merül fel probléma — Forduljon az IEEE 1394 eszköz gyártójához.

Lefagyások és szoftver problémák


 **VIGYÁZAT!** Az ebben a részben ismertetett műveletek elvégzése előtt olvassa el a számítógéphez kapott biztonsági utasításokat.

A számítógép nem indul el

Ellenőrizze a diagnosztikai fényeket — Lásd [Tápellátással kapcsolatos problémák](#).

Ellenőrizze a tápcsatlakozást a számítógép váltóáramú adapter csatlakozójához és a fali csatlakozójához

A számítógép nem reagál

 **FIGYELMEZTETÉS:** Ha az operációs rendszert nem tudja szabályosan leállítani, adatokat veszthet.

Kapcsolja ki a számítógépet — Ha a számítógép a billentyűzetre vagy az egér mozgására nem reagál, a tápellátás gombot 8 - 10 másodpercig nyomva tartva kapcsolja ki a számítógépet, majd indítsa újra a számítógépet.

Program nem reagál

A program leállítása —

1. A belépéshez a Feladatkezelőbe nyomja le egyszerre a <Ctrl><Shift><Esc> gombot.
2. Kattintson az **Alkalmazások** fülre.
3. Kattintással válassza ki a programot, amely nem válaszol.
4. Kattintson a **Feladat befejezése** gombra.

Egy program ismételten lefagy



MEGJEGYZÉS: A legtöbb szoftver rendszerint rendelkezik telepítési utasításokat tartalmazó dokumentációval hajlékonylemezen, CD-n vagy DVD-n.

Olvassa át a szoftver dokumentációját — Szükség esetén távolítsa el, majd telepítse újra a programot.

A program régebbi Windows operációs rendszerre készült

Futassa a Program kompatibilitás varázslót —


Windows XP:

A Program kompatibilitás varázsló úgy konfigurálja a programot, hogy az nem Windows Vista operációs rendszerhez hasonló környezetben is futhasson.

1. Kattintson a következőkre: **Start® Programok® Kellékek® Program kompatibilitás varázsló® Tovább**.
2. Kövesse a kijelzőn megjelenő utasításokat.

Windows Vista:

A Program kompatibilitás varázsló úgy konfigurálja a programot, hogy az nem Windows Vista operációs rendszerhez hasonló környezetben is futhasson.

1. Kattintson a következőkre: **Start  Vezérlőpult® Programok® Régebbi program használata ezzel a Windows verzióval**.
2. Az üdvözlő képernyőn kattintson a **Tovább** gombra.
3. Kövesse a kijelzőn megjelenő utasításokat.

Egybefüggő kék képernyő jelenik meg

Kapcsolja ki a számítógépet — Ha a számítógép a billentyűzetre vagy az egér mozgására nem reagál, a tápellátás gombot 8 - 10 másodpercig nyomva tartva kapcsolja ki a számítógépet, majd indítsa újra a számítógépet.

Egyéb szoftver-problémák

Hibaelhárítási információkért tanulmányozza a szoftver dokumentációját, vagy érdeklődjön agyártótól —

- Győződjön meg róla, hogy a program kompatibilis a számítógépére telepített operációs rendszerrel.
- Győződjön meg róla, hogy a számítógép megfelel a szoftver futtatásához szükséges minimális hardverkövetelményeknek. További információkért olvassa el a szoftver dokumentációját.
- Győződjön meg róla, hogy a program telepítése és konfigurációja megfelelő.
- Ellenőrizze, hogy az eszköz illesztőprogramok nem ütköznek a programmal.
- Szükség esetén távolítsa el, majd telepítse újra a programot.

Azonnal készítsen biztonsági mentést a fájljairól

Vírusirtó programmal vizsgálja át a merevlemezt, a floppy lemezeket CD-eket vagy a DVD-eket

Mentsen el, és zárjon be minden nyitott fájlt vagy programot, majd a Start menün keresztül állítsa le a számítógépet

Memóriaproblémák



VIGYÁZAT! Az ebben a részben ismertetett műveletek elvégzése előtt olvassa el a számítógéphez kapott biztonsági utasításokat.

Ha nem elegendő memóriára utaló üzenetet kap —

- Mentse el és zárja be a nyitva lévő fájlokat, lépjen ki a nyitott programokból, és nézze meg, hogy ez megoldotta-e a problémát.
- A szoftver dokumentációjában olvassa el a minimális memória követelményekre vonatkozó részt. Ha szükséges, telepítsen további memóriát (lásd [Memóriamodul visszahelyezése](#)).
- Vegye ki és helyezze vissza a memóriamodulokat (lásd [Memória](#)), hogy meggyőződjön a számítógép és a memóriamodulok közötti kommunikáció zavartalan működéséről.
- Futtassa a Dell Diagnostics programot (lásd [Dell Diagnostics](#)).

Ha más memóriaproblémát tapasztal —

- Vegye ki és helyezze vissza a memóriamodulokat (lásd [Memória](#)), hogy meggyőződjön a számítógép és a memóriamodulok közötti kommunikáció zavartalan működéséről.
- Kövesse a memória telepítésére vonatkozó útmutatásokat (lásd [Memóriamodul visszahelyezése](#)).
- Ellenőrizze, hogy a memóriát, amelyet használ, a számítógép támogatja-e. Bővebb információkért a számítógép által támogatott memóriákról lásd a *Beállítási és gyors referencia kézikönyvet* a support.dell.com címen.
- Futtassa a Dell Diagnostics programot (lásd [Dell Diagnostics](#)).

Tápellátással kapcsolatos problémák

 **VIGYÁZAT!** Az ebben a részben ismertetett műveletek elvégzése előtt olvassa el a számítógéphez kapott biztonsági utasításokat.

Ha az üzemjelző fény zölden világít és a számítógép nem reagál — Lásd: [Diagnosztikai jelzőfények](#).

Ha az üzemjelző fény nem világít — A számítógép ki van kapcsolva vagy nem kap áramot.

- A tápkábelt dugja vissza a számítógép hátán lévő tápellátó aljzatba és csatlakoztassa a hálózati feszültségre.
- Az elosztókat, a hosszabbító kábeleket és az egyéb feszültségvédő készülékeket kiiktatva ellenőrizze, hogy a számítógép megfelelően működik.
- Ellenőrizze, hogy az elosztó be van dugva fali csatlakozóaljzatba, és a kapcsolója fel van kapcsolva.
- Ellenőrizze, hogy a hálózati csatlakozó megfelelően működik-e egy másik készülékkel, például egy lámpával.


Zárja ki az interferenciaforrásokat — Az interferencia néhány lehetséges oka:

- Tápkábel, a billentyűzet és az egér hosszabbítókábelei
- Túl sok készülék csatlakozik egy elosztóra
- Több elosztó csatlakozik egy hálózati csatlakozóra

Hang- és hangszóróproblémák

 **VIGYÁZAT!** Az ebben a részben ismertetett műveletek elvégzése előtt olvassa el a számítógéphez kapott biztonsági utasításokat.

Nem érkezik hang a hangszórókból

 **MEGJEGYZÉS:** Az MP3 vagy más médialejátszók hangerőszabályozása érvénytelenítheti a Windows hangerő beállításait. Mindig ellenőrizze, hogy a médialejátszó(k) hangja nincs-e lehalkítva vagy kikapcsolva.

Állítsa be a Windows hangerőszabályozóját — Kattintson vagy duplán kattintson a képernyő jobb alsó sarkában található hangszóró ikonra. Ellenőrizze, hogy a hangerő megfelelő erősségűre van állítva, és nincs elnémítva.

A fülhallgatót húzza ki a fülhallgató csatlakozóból — A hangszórók hangja automatikusan kikapcsol, ha a számítógép elülső panelén található fülhallgató csatlakozóba fülhallgatót csatlakoztat.

Zárja ki a lehetséges interferenciaforrásokat — Az interferencia ellenőrzéséhez kapcsolja ki a közelben működő ventilátorokat, fluoreszkáló lámpákat vagy halogén lámpákat.

Futtassa le a **Hardver hibaelhárítót** — Lásd [Hardver hibaelhárító](#).


Nem érkezik hang a fülhallgatóból

Ellenőrizze a fülhallgató kábelcsatlakozásokat — Ellenőrizze, hogy a fülhallgató kábele megfelelően csatlakozik-e a fülhallgató-csatlakozóaljzathoz. Lásd a *Beállítási és gyors referencia kézikönyvet* a [support.dell.com](#) címen.

Állítsa be a Windows hangerőszabályozóját — Kattintson vagy duplán kattintson a képernyő jobb alsó sarkában található hangszóró ikonra. Ellenőrizze, hogy a hangerő megfelelő erősségűre van állítva, és nincs elnémítva.

Videó és kijelzőprogramok

 **VIGYÁZAT!** Az ebben a részben ismertetett műveletek elvégzése előtt olvassa el a számítógéphez kapott biztonsági utasításokat.

 **FIGYELMEZTETÉS:** Ha a számítógépben telepített PCI grafikus kártya található, további grafikus kártyák telepítéséhez nincs szükség a kártya eltávolításához; mindemellett, a kártyára hibaelhárítási célokból szükség van. Ha a kártyát eltávolítja, tárolja biztonságos helyen. A grafikus kártyára vonatkozó információkért látogasson el ide: [support.dell.com](#).

Ellenőrizze a diagnosztikai fényeket — Lásd [Diagnosztikai jelzőfények](#).


Ellenőrizze a kijelző beállításait — Lásd a *Dell™ Technology Útmutatót* a számítógépen vagy a [support.dell.com](#) címen.

Állítsa be a Windows képernyő beállításokat —

Windows XP:

1. Kattintson a következőkre: **Start® Vezérlőpult® Megjelenés és témák**.
2. Kattintson a területre, amelyet módosítani kíván, vagy kattintson a **Képernyő** ikonra.
3. Próbálja ki különböző **Színminőség** és **Képernyőfelbontás** beállításokat.

Windows Vista:

1. Kattintson a következőkre: **Start  Vezérlőpult® Hardver és hang® Testreszabás® Képernyő-beállítások**.
2. Igény szerint állítsa be a **Felbontás** és a **Színbeállítások** lehetőségeket.

Csak a képernyő egy része olvasható

Csatlakoztasson egy külső monitort —

1. Kapcsolja ki a számítógépet, és csatlakoztasson hozzá egy külső monitort.
2. Kapcsolja be a számítógépet és a monitort, majd állítsa be a monitor fényerejét és kontrasztját.


Amennyiben a külső monitor működik, lehetséges, hogy a számítógép kijelzője vagy a videovezérlő meghibásodott. Vegye fel a kapcsolatot a Dell támogatással.

Dell Technical Update szolgálat

A Dell Technical Update szolgálat proaktív e-mail értesítéseket küld a számítógépét érintő szoftver és hardverfrissítésekről. A szolgáltatás ingyenes, a tartalma, formátuma és az értesítések gyakorisága pedig személyre szabhatóan beállítható.

A Dell Technical Update szolgáltatásra való feliratkozáshoz látogasson el a [support.dell.com/technicalupdate](#) webcímre.

Dell Support Utility


A Dell Support segédprogram telepítve van a számítógépen és a tálcán található Dell Support,  ikonon, vagy a **Start** gombon keresztül elérhető. Használja ezt a segédprogramot hogy a számítógépes környezet saját maga végezze el a karbantartást, szoftver-frissítést.

A Dell Support segédprogram indítása


Indítsa a Dell Support segédprogramot a tálcán levő  ikonról, vagy a **Start** menüből.

Amennyiben a Dell Support ikon nem jelenik meg a tálcán:


1. Kattintson **Start® All Programs® Dell Support® Dell Support Settings**.
2. Győződjön meg róla, hogy a **Show icon on the taskbar** (Ikon mutatása a tálcán) lehetőség be van jelölve.

 **MEGJEGYZÉS:** Ha a Dell Support segédprogram nem elérhető a **Start** menün keresztül, látogassa meg a **support.dell.com** címet és töltsse le onnan a szoftvert.

A Dell Support segédprogram testreszabott az Ön számítógépének környezetére.


A tálcán levő  ikon különbözőképpen működik ha egyet, kettőt vagy jobb egér gombbal kattint rajta.

Kattintás a Dell Support ikonon

Kattintson bal vagy jobb gombbal a  ikonon a következő feladatok elvégzéséhez:

- Ellenőrizze a számítógép környezetét.
- Tekintse meg a Dell Support segédprogram beállításait.
- A Dell Support segédprogram súgójának indítása.
- Gyakran feltett kérdések megtekintése.
- Tudjon meg többet a Dell Support segédprogramról.
- Kapcsolja ki a Dell Support segédprogramot.

Kettős kattintás a Dell Support ikonon

Kattintson kettőt a  ikonon a számítógép környezetének kézi ellenőrzéséhez, gyakran feltett kérdések megtekintéséhez, a Dell Support segédprogram súgójának elindításához és a Dell Support beállításainak megtekintéséhez.

Bővebb információkért a Dell Support segédprogramról, kattintson a kérdőjelre (?) a **Dell™ Support** képernyő tetején.

[Vissza a Tartalomjegyzék oldalra](#)

Képernyő

Dell™ Vostro™ 1710 Szervizelési kézikönyv

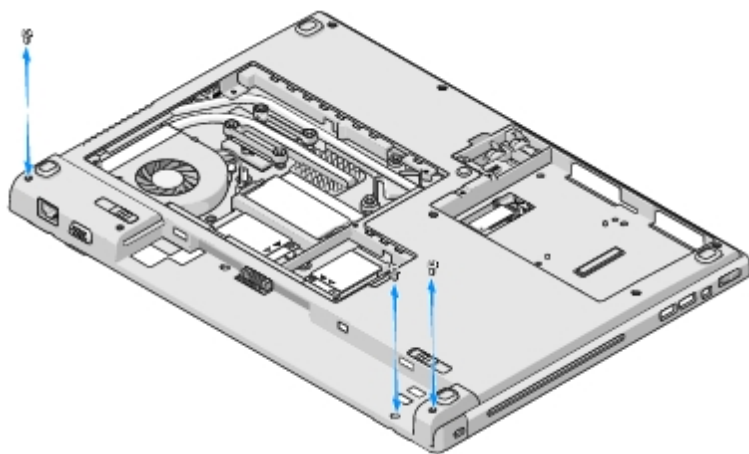
- [Kijelző egység](#)
- [Kijelzőelőlap](#)
- [Kijelző panel](#)
- [Kijelző kábel](#)
- [Kamera és mikrofon együttes](#)

Kijelző egység

A kijelző kiszerelése

△ **VIGYÁZAT!** Mielőtt hozzáfogna ehhez a procedúrához, olvassa el a számítógéppel kapott biztonsági útmutatásokat.

1. Kövesse az című fejezet utasításait [Mielőtt elkezdene dolgozni a számítógép belsejében](#).
2. Csatolja le az antennát a WLAN kártyáról (lásd [A WLAN kártya eltávolítása](#)).
3. A számítógép alsó felével felfelé távolítsa el a két M2,5 x 8 mm-es csavart, amely a kijelzőegységet a számítógép két sarkához rögzíti.
4. A számítógép alsó felével felfelé távolítsa el az akkumulátorrekesz alsó részében, a számítógép pereméhez közel található M2,5 x 5 mm-es csavart.
5. Távolítsa el az oldallapot (lásd [Oldallap eltávolítása](#)).
6. Távolítsa el a billentyűzetet (lásd [A billentyűzet eltávolítás](#)).

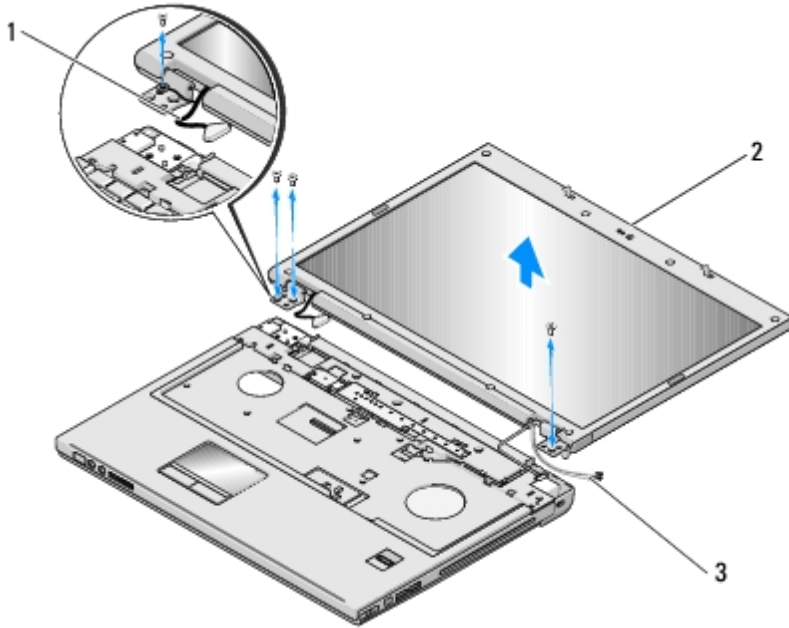


7. A számítógép felső felével felfelé sorrendben távolítsa el a három számozott, M2,5 x 5-mm-es csavart a kijelzőegység aljáról.
8. Távolítsa el a kijelző kábelt a kijelzőegység aljához rögzítő csavart.
9. Csatolja le a kijelző kábelt a kijelző kábelcsatlakozóról az alaplapon.

FIGYELMEZTETÉS: Győződjön meg róla, hogy az antenna kábeljei nem csípődnek be a vezető fülek mögé a kéztámaszon.

10. Emelje ki az antennakábeleket a kézpihentetőn levő fülek mögül, és csúsztassa ki az antennakábelt a kézpihentető alól.

11. Emelje ki a kijelzőegységet a számítógépből.



1	Kijelző kábel	2	kijelző egység
3	antenna kábelek		

A kijelző egység kicserélése

VIGYÁZAT! Mielőtt hozzáfogna ehhez a procedúrához, olvassa el a számítógéppel kapott biztonsági útmutatásokat.

Ez a procedura feltételezi, hogy először elvégezte az eltávolítási procedúrát [A kijelző kiszérése](#).

1. Hozza egy vonalba a kijelző sarokpántjait a számítógépen található lyukakkal, majd engedje le a kijelzőt a helyére.

FIGYELMEZTETÉS: Győződjön meg róla, hogy a kijelző és az antenna kábeljei megfelelő módon vannak elvezetve a műanyag fülek mögé.

2. A számítógép felső felével felfelé sorrendben távolítsa el a három számozott, M2,5 x 5-mm-es csavart a kijelzőegység aljáról.

3. Vezesse át az antennakábeleket a kézpihentetőn levő fülek mögött.

4. Csúsztassa át az antennakábeleket a kézpihentetőn levő lyukon és a számítógép alján.

5. Csatlakoztassa a kijelző kábelt a kijelző kábelcsatlakozóhoz az alaplapon.

6. Távolítsa el a kijelző kábelt a kijelzőegység aljához rögzítő csavart.

7. Sorban helyezze vissza a négy számozott M2,5 x 5-mm csavart a kijelzőegység aljába.

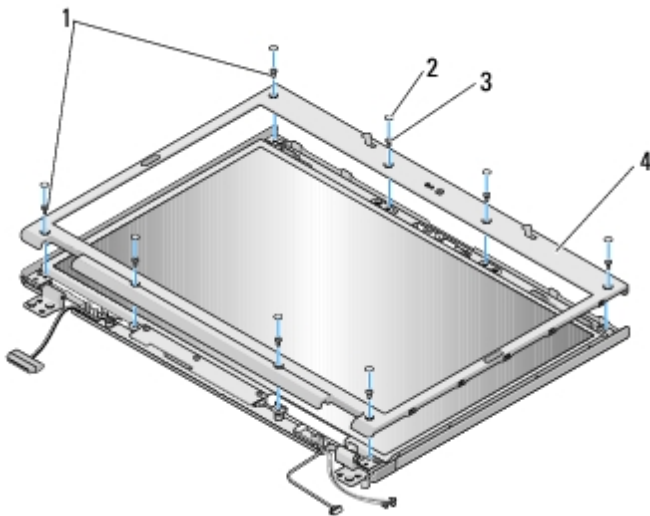
8. Helyezze vissza a billentyűzetet (lásd [A billentyűzet visszahelyezése](#)).
9. Helyezze vissza az oldallapot (lásd [Az oldallap visszahelyezése](#)).
10. Csukja le a kijelzőt, és fordítsa meg a számítógépet.
11. A számítógép alsó felével felfelé távolítsa el az akkumulátorrekesz alsó részében, a számítógép pereméhez közel található M2,5 x 5 mm-es csavart.
12. Helyezze vissza a két M2,5 x 8 mm-es csavart, amely a kijelzőegységet a számítógép két sarkához rögzíti.
13. Csatolja le az antennát a WLAN kártyáról (lásd [A WLAN kártya visszahelyezése](#)).

Kijelzőelőlap

A kijelzőelőlap eltávolítása

△ VIGYÁZAT! Mielőtt hozzáfogna ehhez a procedúrához, olvassa el a számítógéppel kapott biztonsági útmutatásokat.

1. Kövesse az című fejezet utasításait [Mielőtt elkezdene dolgozni a számítógép belsejében](#).
2. Csatolja le az antennát a WLAN kártyáról (lásd [A WLAN kártya eltávolítása](#)).
3. Távolítsa el az oldallapot (lásd [Oldallap eltávolítása](#)).
4. Távolítsa el a billentyűzetet (lásd [A billentyűzet eltávolítás](#)).
5. Távolítsa el a kijelzőegységet (lásd [A kijelző kiszerezése](#)).
6. Távolítsa el a nyolc gumiütközőt a kijelzőelőlap körül.
7. Távolítsa el a négy M2,5 x 5-mm -es csavart és a négy vállas csavart a kijelzőelőlap körül.



1	M2,5 x 5 mm-es csavarok (4)	2	gumiütköző (8)
3	M2,5 x 5 mm-es csavarok (4)	4	kijelzőelőlap

FIGYELMEZTETÉS: Az előlap levétele a felső fedőlapról különleges figyelmet igényel az előlap sérülésének elkerülése



végezt.

8. Az alsó középső résztől kezdve az ujjával távolítsa el az előlapot a felső fedőlaptól, majd emelje a belső széleket, hogy az előlap többi részét is leválassza.

A képernyőelőlap cseréje



VIGYÁZAT! Mielőtt hozzáfogna ehhez a procedúrához, olvassa el a számítógéppel kapott biztonsági útmutatásokat.

Ez a procedura feltételezi, hogy először elvégezte az eltávolítási procedúrát [A kijelzőelőlap eltávolítása](#).

1. Bármelyik saroktól kezdve az ujjával finoman kattintsa a helyére az előlapot, hogy a felső fedőlaphoz csatolja.
2. Távolítsa el a négy M2,5 x 5-mm -es csavart és a négy vállas csavart a kijelzőelőlap körül.
3. Távolítsa el a nyolc gumiütközőt a kijelzőelőlap körül.
4. Helyezze vissza a kijelzőegységet (lásd [A kijelző egység kicserélése](#)).
5. Helyezze vissza a billentyűzetet (lásd [A billentyűzet visszahelyezése](#)).
6. Helyezze vissza az oldallapot (lásd [Az oldallap visszahelyezése](#)).
7. Csatolja le az antennát a WLAN kártyáról (lásd [A WLAN kártya visszahelyezése](#)).

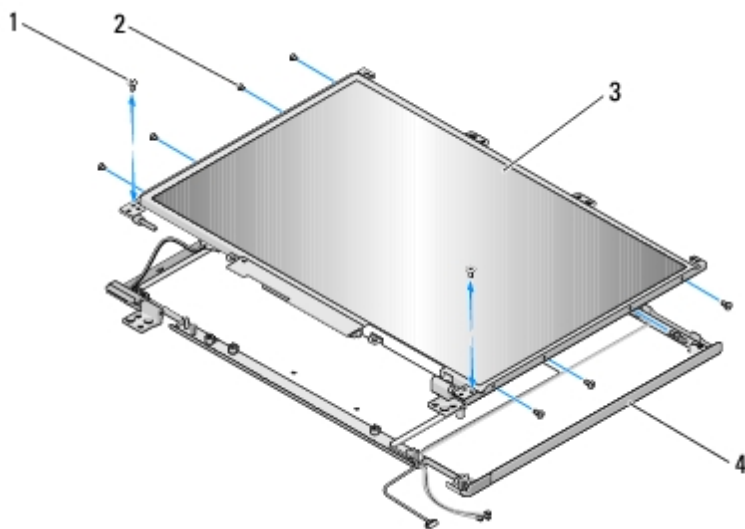
Kijelző panel

Kijelző panel eltávolítása



VIGYÁZAT! Mielőtt hozzáfogna ehhez a procedúrához, olvassa el a számítógéppel kapott biztonsági útmutatásokat.

1. Kövesse az című fejezet utasításait [Mielőtt elkezdené dolgozni a számítógép belsejében](#).
2. Csatolja le az antennát a WLAN kártyáról (lásd [A WLAN kártya eltávolítása](#)).
3. Távolítsa el az oldallapot (lásd [Oldallap eltávolítása](#)).
4. Távolítsa el a billentyűzetet (lásd [A billentyűzet eltávolítás](#)).
5. Távolítsa el a kijelzőegységet (lásd [A kijelző kicserélése](#)).
6. Távolítsa el a kijelzőelőlapot (lásd [A kijelzőelőlap eltávolítása](#)).
7. Távolítsa el a két M2,5 x 5-mm csavart a kijelző sarokpántokról.
8. Emelje le a kijelző panelegységet a felső fedőlapról.
9. Távolítsa el a két M2 x 3-mm csavart a kijelző sarokpántjairól.



1	M2,5 x 5 mm-es csavarok (2)	2	M2 x 3-mm csavarok (8)
3	Kijelző panel	4	felső fedőlap

A kijelző panel cseréje

⚠ VIGYÁZAT! Mielőtt hozzáfogna ehhez a procedúrához, olvassa el a számítógéppel kapott biztonsági útmutatásokat.

Ez a procedura feltételezi, hogy először elvégezte az eltávolítási procedúrát [Kijelző panel eltávolítása](#).

1. Helyezze vissza a nyolc M2 x 3-mm csavart a kijelző sarokpántjairól.
2. Helyezze a kijelző panelegységet a felső fedőlapba.
3. Állítsa be a vezetőtüskéket a kijelző sarokpántjához és helyezze a kijelzőpanelt a felső fedőlapba.
4. Távolítsa el a két M2,5 x 5-mm csavart a sarokpántról.
5. Helyezze vissza a kijelzőelőlapot (lásd [A képernyőelőlap cseréje](#)).
6. Helyezze vissza a kijelzőegységet (lásd [A kijelző egység kicserélése](#)).
7. Helyezze vissza a billentyűzetet (lásd [A billentyűzet visszahelyezése](#)).
8. Helyezze vissza az oldallapot (lásd [Az oldallap visszahelyezése](#)).
9. Csatolja le az antennát a WLAN kártyáról (lásd [A WLAN kártya visszahelyezése](#)).

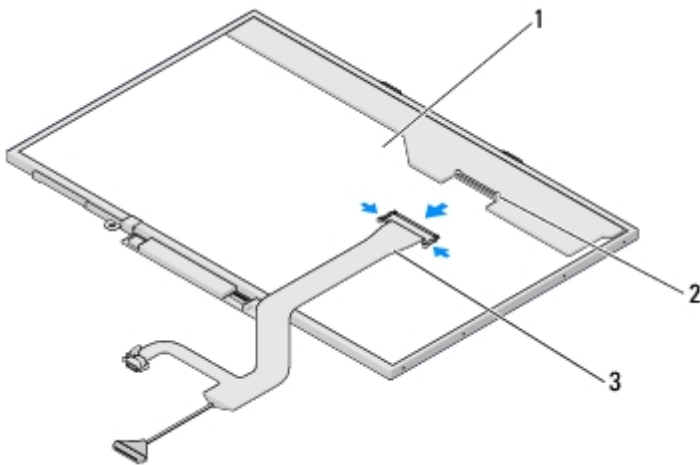
Kijelző kábel

A kijelzőkábel eltávolítása

⚠ VIGYÁZAT! Mielőtt hozzáfogna ehhez a procedúrához, olvassa el a számítógéppel kapott biztonsági útmutatásokat.

1. Kövesse az című fejezet utasításait [Mielőtt elkezdene dolgozni a számítógép belsejében](#).

2. Csatolja le az antennát a WLAN kártyáról (lásd [A WLAN kártya eltávolítása](#)).
3. Távolítsa el az oldallapot (lásd [Oldallap eltávolítása](#)).
4. Távolítsa el a billentyűzetet (lásd [A billentyűzet eltávolítás](#)).
5. Távolítsa el a kijelzőegységet (lásd [A kijelző kiserelése](#)).
6. Távolítsa el a kijelzőelőlapot (lásd [A kijelzőelőlap eltávolítása](#)).
7. Távolítsa el a kijelzőpanelt (lásd [Kijelző panel eltávolítása](#)).
8. Távolítsa el a két M2,5 x 5-mm csavart a sarokpántról.
9. Távolítsa el a kijelzőpanelt (lásd [Kijelző panel eltávolítása](#))
10. Emelje ki a kijelző panelt a felső fedőlappól.
11. Válassza le a kijelző kábelt a kijelző panel hátoldalán levő csatlakozóról.
12. Válassza le a kijelző kábelt a kijelző panel hátoldalán levő csatlakozóról.



1	Kijelző panel	2	kijelzőkábel-csatlakozó
3	Kijelző kábel		

A kijelző kábel cseréje

⚠ VIGYÁZAT! Mielőtt hozzáfogna ehhez a procedúrához, olvassa el a számítógéppel kapott biztonsági útmutatásokat.

Ez a procedura feltételezi, hogy először elvégezte az eltávolítási procedúrát [A kijelzőkábel eltávolítása](#).

1. Válassza le a kijelző kábelt a kijelző panel hátoldalán levő csatlakozóról.
2. Csatlakoztassa a kijelző kábelt a kijelző panel hátoldalán levő csatlakozóra.
3. Állítsa be a vezetőtüskéket a kijelző sarokpántjához és helyezze a kijelzőpanelt a felső fedőlapba.
4. Távolítsa el a két M2,5 x 5-mm csavart a sarokpántról.
5. Helyezze vissza a kijelző panelt (lásd [A kijelző panel cseréje](#)).
6. Helyezze vissza a kijelzőelőlapot (lásd [A képernyőelőlap cseréje](#)).

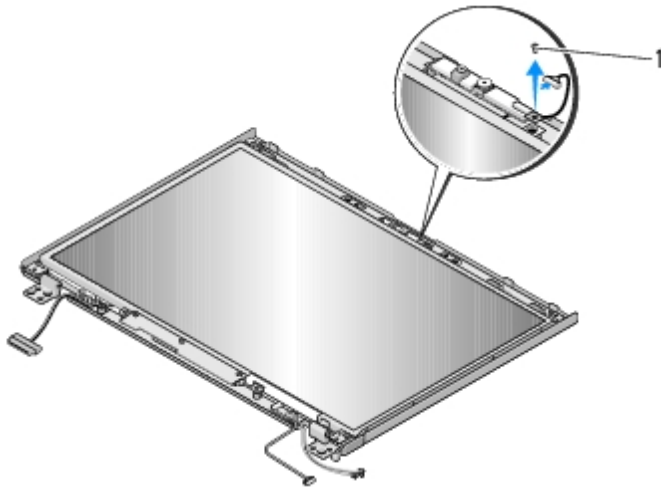
7. Helyezze vissza a kijelzőegységet (lásd [A kijelző egység kicserélése](#)).
8. Helyezze vissza a billentyűzetet (lásd [A billentyűzet visszahelyezése](#)).
9. Helyezze vissza az oldallapot (lásd [Az oldallap visszahelyezése](#)).
10. Csatolja le az antennát a WLAN kártyáról (lásd [A WLAN kártya visszahelyezése](#)).

Kamera és mikrofon együttes

A kamera és mikrofon együttes eltávolítása

△ VIGYÁZAT! Mielőtt hozzáfogna ehhez a procedúrához, olvassa el a számítógéppel kapott biztonsági útmutatásokat.

1. Kövesse az című fejezet utasításait [Mielőtt elkezdene dolgozni a számítógép belsejében](#).
2. Csatolja le az antennát a WLAN kártyáról (lásd [A WLAN kártya eltávolítása](#)).
3. Távolítsa el az oldallapot (lásd [Oldallap eltávolítása](#)).
4. Távolítsa el a billentyűzetet (lásd [A billentyűzet eltávolítás](#)).
5. Távolítsa el a kijelzőegységet (lásd [A kijelző kicserélése](#)).
6. Távolítsa el a kijelzőelőlapot (lásd [A kijelzőelőlap eltávolítása](#)).
7. Távolítsa el az M2 x 3-mm csavart ami a kamera/mikrofon együttest rögzíti.
8. Emelje ki a kamera/mikrofon együttest a felső fedőlappól és csatolja le a kábelt.



1	M2 x 3-mm-es csavar (1)
---	-------------------------

A kamera és mikrofon együttes cseréje

△ VIGYÁZAT! Mielőtt hozzáfogna ehhez a procedúrához, olvassa el a számítógéppel kapott biztonsági útmutatásokat.

Ez a procedúra feltételezi, hogy először elvégezte az eltávolítási procedúrát [A kamera és mikrofon együttes eltávolítása](#).

1. Csatlakoztassa a kamera/mikrofon kábelt a csatlakozóhoz a kamera/mikrofon együttesen.
2. Helyezze el a kamera/mikrofon együttest a felső fedőlapban és tegye vissza az M2 x 3-mm csavart ami rögzíti a kamera/mikrofon együttest a fedőlapban.
3. Helyezze vissza a kijelzőelőlapot (lásd [A képernyőelőlap cseréje](#)).
4. Helyezze vissza a kijelzőegységet (lásd [A kijelző egység kicserélése](#)).
5. Helyezze vissza a billentyűzetet (lásd [A billentyűzet visszahelyezése](#)).
6. Helyezze vissza az oldallapot (lásd [Az oldallap visszahelyezése](#)).
7. Csatolja le az antennát a WLAN kártyáról (lásd [A WLAN kártya visszahelyezése](#)).

[Vissza a Tartalomjegyzék oldalra](#)

Mielőtt elkezdene dolgozni a számítógép belsejében

Dell™ Vostro™ 1710 Szervizelési kézikönyv

- [Ajánlott eszközök](#)
- [Mit kell tudnia a saját biztonsága érdekében](#)

Ez a fejezet a számítógép alkatrészeinek ki- és beszerelését ismerteti. Ha másképp nem írja, minden művelet feltételezi, hogy:

- Végrehajtotta a következő szakaszokban leírt lépéseket: [Mielőtt elkezdene dolgozni a számítógép belsejében](#).
- Elolvasta a számítógépével szállított biztonsági útmutatásokat.
- Komponensek cseréjekor Ön már eltávolította az eredetit, ha azt telepítve volt.

 **MEGJEGYZÉS:** A számítógép színe és bizonyos alkatrészek különbözhetnek a dokumentumban leírtaktól.

Ajánlott eszközök

A jelen dokumentumban szereplő eljárások a következő eszközöket igényelhetik:


- Kis, laposélű csavarhúzó
 - Phillips csavarhúzó
 - Kis műanyag vonalzó
 - Flash BIOS-frissítés (lásd a Dell támogatási weboldalát a support.dell.com címen).
-


Mit kell tudnia a saját biztonsága érdekében


Alkalmazza a következő biztonsági útmutatásokat, hogy megóvja számítógépét a potenciális károktól és biztosítsa saját személyes biztonságát.



 **VIGYÁZAT!** Az ebben a részben ismertetett műveletek elvégzése előtt olvassa el a számítógéphez kapott biztonsági utasításokat.


 **VIGYÁZAT!** Számos javítást csak hivatalos szervizszakember végezhet el. A felhasználó csak azokat a hibaelhárítási és egyszerű javítási műveleteket végezheti el, amelyeket a termékdokumentáció ismertet, vagy amelyekre a telefonos szolgálattól vagy támogató csapattól utasítást kap. A Dell által nem jóváhagyott szervizelés okozta károkéra a jótállás nem érvényes. Olvassa el az alábbi, a terméket kísérő biztonsági utasításokat.

 **FIGYELMEZTETÉS:** Az elektrosztatikus kisülések érdekében földelje le magát egy csuklópánttal, vagy időközönként érjen hozzá egy festetlen fémfelülethez, pl. a számítógép hátulján lévő csatlakozóhoz.


 **FIGYELMEZTETÉS:** Gondosan kezelje az alkatrészeket és a kártyákat. Ne érjen hozzá a kártyán lévő komponensekhez vagy érintkezőkhöz. A kártyát tartsa a szélénél vagy a fém szerelőkeretnél fogva. A komponenseket, például a mikroprocesszort vagy a chipet a szélénél, ne az érintkezőknél fogva tartsa.

 **FIGYELMEZTETÉS:** A hálózati csatlakozódugót ne a kábelnél, hanem magánál a csatlakozódugónál vagy a feszültségoldó huroknál fogva húzza ki a dugaszolóaljzatból. A zárófüllet ellátott kábelcsatlakozóknál nyomja be a zárófület, hogy felszabadítsa a csatlakozót. A kábel csatlakoztatásakor vagy kihúzásakor tartsa a csatlakozódugót a megfelelő irányban és helyzetben, nehogy az érintkezők vagy maga a dugasz megsérüljön.


1. Győződjön meg arról, hogy a munkaasztal sima és tiszta, hogy megelőzze a számítógép fedelének karcosodását.
2. Kapcsolja ki a számítógépet.
 - Windows XP esetében, válassza a **Start® Lezárás® Lezárás** lehetőséget.
 - Microsoft Windows Vista esetében, kattintson **Start** , kattintson a nyíl  ikonon majd a **Lezárás** gombon.

 **MEGJEGYZÉS:** Győződjön meg róla, hogy a számítógép kikapcsolt állapotban, nem pedig valamely energiagazdálkodási üzemmódban van. Amennyiben a számítógépet nem tudja kikapcsolni az operációs rendszerrel, nyomja meg, és tartsa lenyomva 4 másodpercig a tápellátás gombot.

3. Áramtalanítsa a számítógépet és minden csatolt eszközt.

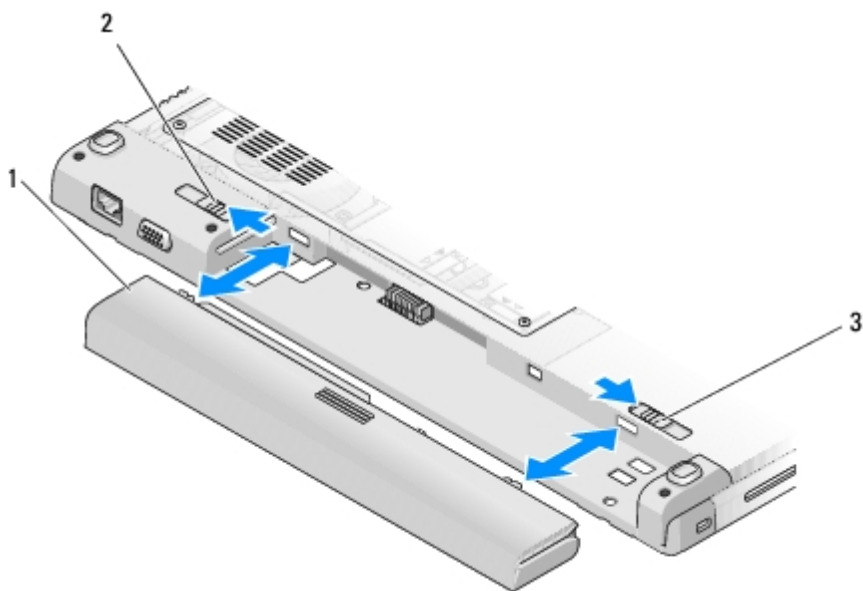
 **FIGYELMEZTETÉS:** Hálózati kábel lecsatolásakor először húzza ki a kábelt a számítógépből, majd a hálózati fali aljzatból.

4. Húzzon ki minden telefon vagy hálózati kábelt a számítógépből.
5. Távolítson el minden kártyát az ExpressCard nyílásból és a 8 az 1ben memóriakártya-olvasóból.

 **FIGYELMEZTETÉS:** Az alaplap sérülésének elkerülése végett, az akkumulátort ki kell vennie a helyéről mielőtt javításba fogna.

 **MEGJEGYZÉS:** A számítógép sérülésének elkerülése végett, csak az ehhez a Dell modellhez tervezett akkumulátort használjon. Ne használjon más Dell számítógéphez gyártott akkumulátort.

6. Fordítsa meg a számítógépet.
7. Csúsztassa mindkét akkumulátorzáró reteszt nyitott állásba.
8. Csúsztassa ki az akkumulátort az akkumulátor-rekeszből.



1	Akkumulátor	2	akkumulátor kioldó retesz
3	akkumulátor kioldó retesz		

9. Fordítsa a számítógépet fedőlappal felfele, nyissa fel a kijelzőt, nyomja meg a tápfeszültség gombot hogy az alaplap földelődjön.

[Vissza a Tartalomjegyzék oldalra](#)

Kéztámasz

Dell™ Vostro™ 1710 Szervizelési kézikönyv

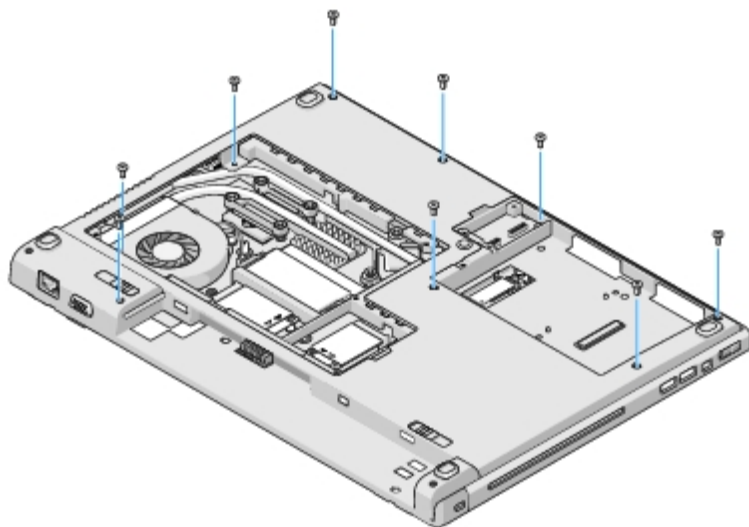
- [A kézpihentető eltávolítása](#)
- [A kézpihentető cseréje](#)

A kézpihentető eltávolítása

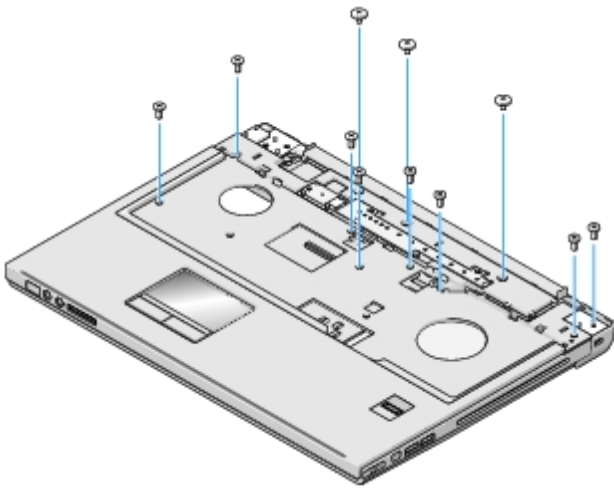
△ VIGYÁZAT! Mielőtt hozzáfogna ehhez a procedúrához, olvassa el a számítógéppel kapott biztonsági útmutatásokat.

1. Kövesse az című fejezet utasításait [Mielőtt elkezdené dolgozni a számítógép belsejében](#).
2. Távolítsa el a merevlemez fedőlapját. Lásd [A merevlemez meghajtó kiszereleése](#) illusztrációt a merevlemez fedőlapjáról.
3. Távolítsa el a WLAN kártyát (lásd [A WLAN kártya eltávolítása](#)).
4. Távolítson el minden kártyát ami esetleg az ExpressCard nyílásban vagy a 8 az 1-ben kártyanyílásban van.
5. Távolítsa el az oldallapot (lásd [Oldallap eltávolítása](#)).
6. Távolítsa el a billentyűzetet (lásd [A billentyűzet eltávolítás](#)).
7. Távolítsa el a kijelzőegységet (lásd [A kijelző kiszereleése](#)).
8. Távolítsa el a nyolc M2,5 x 8 mm-es csavart a számítógép alsó részéről, és egy M2 x 3 mm-es csavart a ventilátorról.

MEGJEGYZÉS: A csavarok helye kis mértékben különbözhet az alábbi rajztól.



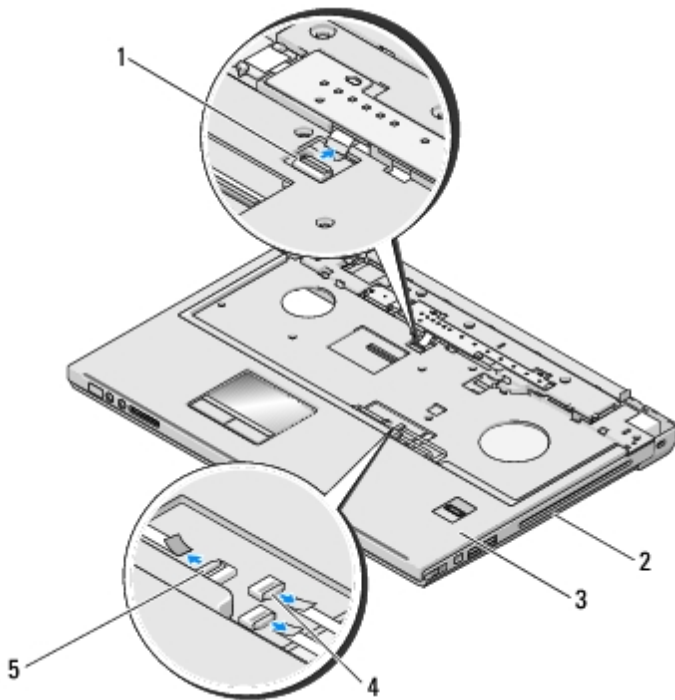
9. Fordítsa fel a számítógépet és távolítsa el a nyolc M2,5 x 5-mm csavart ami a kézpihentetőt biztosítja. A csavarok helyének megtalálására használja a kéztámaszon található „P” jelzéseket.
10. Távolítsa el a kéztámasz kijelző felőli végén található három csavart.



11. Csatolja le a multimédiagomb tartó kábelét az alaplapról.
12. Csatolja le az érintőpad kábelét az alaplapról.
13. Csatolja le az ujjlenyomat-olvasó kábelét az alaplapról.

FIGYELMEZTETÉS: Ne erőltesse a kéztámasz leválasztását a számítógépről. Ha ellenállást tapasztal, óvatosan hajtja meg a kéztámaszt vagy alkalmazzon nyomást rá, vagy mozgassa oldalra az ellenállástól ellenkező irányba, amíg a kéztámasz szabaddá nem válik.


14. Balról jobbra haladva, finoman emelje meg a kézpihentetőt a sarokvasak mellett és óvatosan emelje a kézpihentetőt.



1	multimédia panel csatlakozója	2	a számítógép alja
3	Kéztámasz	4	ujjlenyomat-olvasó csatlakozó
5	érintőpad csatlakozó		

A kézipihentető cseréje

 **VIGYÁZAT!** Mielőtt hozzáfogna ehhez a procedúrához, olvassa el a számítógéppel kapott biztonsági útmutatásokat.

 **FIGYELMEZTETÉS:** Győződjön meg róla, hogy az érintőpad kábele és a belső Bluetooth® vezeték nélküli technológiás kártya kábele megfelelő módon vannak elvezetve mielőtt helyére tenné a kézipihentetőt.

Ez a procedura feltételezi, hogy először elvégezte az eltávolítási procedúrát [A kézipihentető eltávolítása](#).


1. Helyezze egy vonalba a kéztámaszt a számítógép aljával és finoman kattintsa helyre.
2. Csatlakoztassa az érintőpad csatlakozóját az alaplaphoz.
3. Csatlakoztassa a multimédiagomb tartó csatlakozóját az alaplagra.
4. Csatolja le az ujjlenyomat-olvasó kábelét az alaplapról.
5. Távolítsa el a kéztámasz kijelző felőli végén található három csavart.
6. Helyezze vissza a nyolc M2,5 x 5-mm csavart a kézipihentető felső részére.
7. Fordítsa fel a számítógépet, és helyezze vissza a nyolc M2,5 x 8 mm-es csavart a számítógép aljára, az M2 x 3 mm-es csavart pedig a ventilátorra a kéztámasz biztosításához.
8. Helyezze vissza a kijelzőegységet (lásd [A kijelző egység kicserélése](#)).
9. Helyezze vissza a billentyűzetet (lásd [A billentyűzet visszahelyezése](#)).
10. Helyezze vissza az oldallapot (lásd [Az oldallap visszahelyezése](#)).
11. Tegye vissza a WLAN kártyát (lásd [A WLAN kártya visszahelyezése](#)).
12. Helyezze vissza a merevlemez fedőlapját. Lásd [A merevlemez meghajtó kiszerezése](#) illusztrációt a merevlemez fedőlapjáról.
13. Helyezze vissza a kártyahelyettesítőt az ExpressCard nyílásba vagy a 8 az 1- ben kártyanyílásba.

[Vissza a Tartalomjegyzék oldalra](#)





Merevlemez

Dell™ Vostro™ 1710 Szervizelési kézikönyv

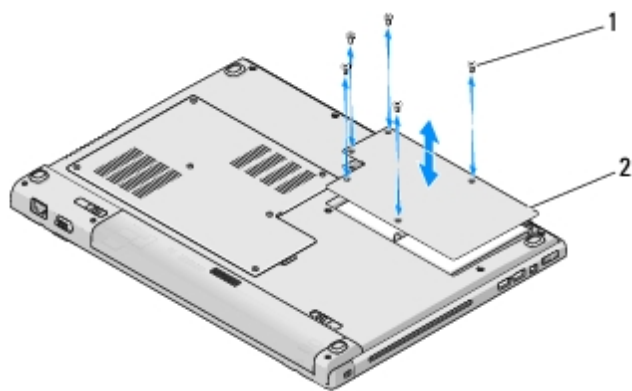
- [A merevlemez meghajtó kiszérése](#)
- [A merevlemez meghajtó cseréje](#)

 **MEGJEGYZÉS:** A Dell nem vállal semmilyen kompatibilitási garanciát és nem biztosít támogatást olyan merevlemez meghajtókhoz amit más forrásból szerzett be, mint a Dell.


A merevlemez meghajtó kiszérése

-  **VIGYÁZAT!** Az ebben a részben ismertetett műveletek elvégzése előtt olvassa el a számítógéphez kapott biztonsági utasításokat.
-  **VIGYÁZAT!** Ne érintse meg a merevlemez meghajtó fém házát, ha ez a számítógépből való kiszéréskor még forró.
-  **FIGYELMEZTETÉS:** Adatvesztés megelőzésére a merevlemez meghajtó kiszérése előtt kapcsolja ki a számítógépet. Ne távolítsa el a merevlemez meghajtót ha a számítógép működik, vagy alvó állapotban van.
-  **FIGYELMEZTETÉS:** A merevlemez meghajtók rendkívül érzékenyek. Legyen óvatos a merevlemez meghajtók kezelésekor.

- Kövesse a következő fejezetben olvasható utasításokat: [Mielőtt elkezdené dolgozni a számítógép belsejében.](#)
- Csukja le a kijelzőt, és fordítsa meg a számítógépet.
- Lazítsa meg a merevlemez meghajtó házát tartó négy csavart.
- Távolítsa el a fedelet és tegye félre.

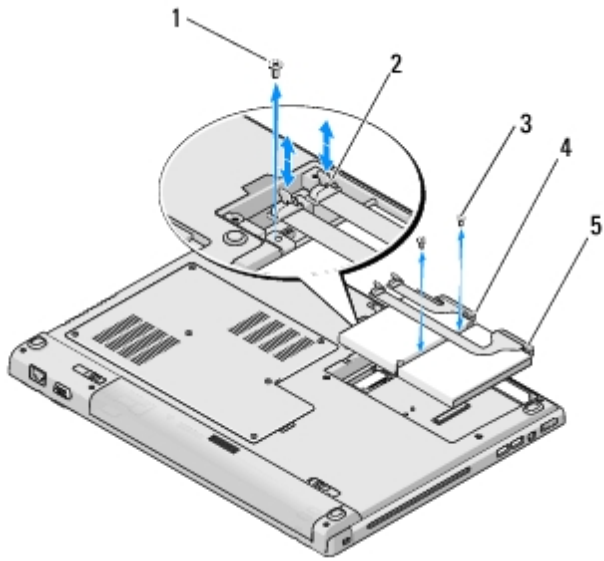


1 csavarok (5)	2 merevlemez meghajtó fedél
----------------	-----------------------------

 **FIGYELMEZTETÉS:** Mikor a merevlemez meghajtó nincs a számítógépben, tárolja ezt védő antisztatikus csomagolásban.

- Távolítsa el a három csavart, amely a merevlemezt rögzíti a számítógéphez.

Az egyik csavar a merevlemez-meghajtó alján lévő fém fülön található, a másik két csavar pedig a fém alapon.



1	fémlemezhez rögzített csavar (1)	2	merevlemez kábel csatlakozó
3	fémlemezhez rögzített csavar (2)	4	merevlemez kábel
5	Merevlemez		

6. Csatlakoztassa le a merevlemez kábelcsatlakozóját az alaplapról.

MEGJEGYZÉS: A merevlemez kábel egyik vége a merevlemezhez, másik vége az alaplaphoz csatlakozik. Amikor a merevlemez kiemeli a számítógépből, a merevlemez felőli kapcsolatot nem szükséges megbontani. Ellenőrizze, hogy merevlemez kábelt lecsatlakoztatta az alaplapról, mielőtt a merevlemez kiemelte volna.

7. Húzza ki a műanyag csatlakozó szalagot, hogy kivegye a merevlemez meghajtót.

8. Emelje ki a merevlemez és a merevlemez-kábelt a számítógépből. A merevlemez könnyebben kiemelhető attól a végétől, ahol a merevlemez-kábel a merevlemezhez csatlakozik.

A merevlemez meghajtó cseréje

VIGYÁZAT! Az ebben a részben ismertetett műveletek elvégzése előtt olvassa el a számítógéphez kapott biztonsági utasításokat.

FIGYELMEZTETÉS: A merevlemez meghajtók rendkívül érzékenyek. Legyen óvatos a merevlemez meghajtók kezelésekor.

FIGYELMEZTETÉS: Határozott és egyenletes nyomással csúsztassa a merevlemez-meghajtót a helyére. A túlzott erőfeszítés a csatlakozó sérülését okozhatja.

Ez a procedura feltételezi, hogy először elvégezte az eltávolítási procedúrát [A merevlemez meghajtó kiszérése](#).

1. Helyezze vissza a merevlemez a fémlemezhez rögzítő két csavart.
2. Ellenőrizze, hogy a merevlemez csatlakoztatva van a merevlemez-kábelhez.
3. Helyezze vissza a merevlemez és az azt tartó fémlemez a merevlemez rekeszbe.
4. Csatlakoztassa le a merevlemez kábelcsatlakozóját az alaplapról.
5. Helyezze vissza a merevlemez kábel mellett található csavart a fémfülre.
6. Távolítsa el a merevlemez a számítógéphez rögzítő két csavart.

7. Tegye vissza a merevlemez meghajtó házának fedelét, beigazítva a réseket.
 8. Lazítsa meg a merevlemez meghajtó házat tartó négy csavart.
 9. Szükség szerint telepítse az operációs rendszert. Az operációs rendszer újratelepítéséről bővebb információkat lásd a *Beállítási és gyors referencia kézikönyvben amit megtalál a **support.dell.com** címen.*
 10. Szükség szerint telepítse az illesztőprogramokat és segédprogramokat. Az illesztőprogramok és segédprogramok újratelepítéséről bővebb információkért lásd a *Beállítási és gyors referencia kézikönyvet amit megtalál a **support.dell.com** címen.*
-

[Vissza a Tartalomjegyzék oldalra](#)

Ujjlenyomat-olvasó

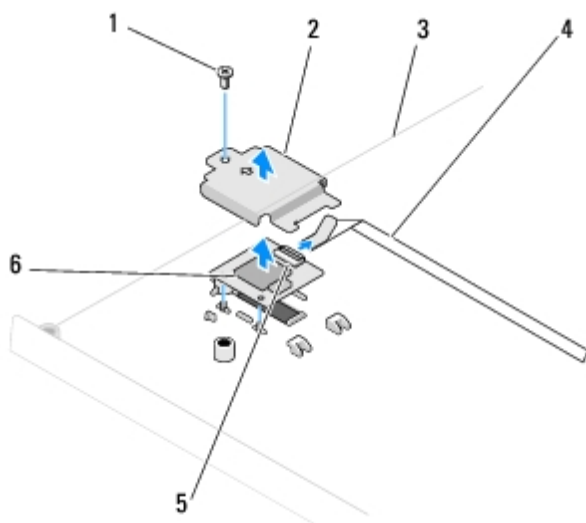
Dell™ Vostro™ 1710 Szervizelési kézikönyv

- [Az ujjlenyomat-olvasó eltávolítása](#)
- [Az ujjlenyomat-olvasó cseréje](#)

Az ujjlenyomat-olvasó eltávolítása

△ **VIGYÁZAT!** Mielőtt hozzáfogna ehhez a procedúrához, olvassa el a számítógéppel kapott biztonsági útmutatásokat.


1. Kövesse az című fejezet utasításait [Mielőtt elkezdene dolgozni a számítógép belsejében](#).
2. Távolítsa el a merevlemez fedőlapját. Lásd [A merevlemez meghajtó kiserelése](#) illusztrációt a merevlemez fedőlapjáról.
3. Távolítsa el a WLAN kártyát (lásd [A WLAN kártya eltávolítása](#)).
4. Távolítsa el az oldallapot (lásd [Oldallap eltávolítása](#)).
5. Távolítsa el a billentyűzetet (lásd [A billentyűzet eltávolítás](#)).
6. Távolítsa el a kijelzőegységet (lásd [A kijelző kiserelése](#)).
7. Távolítsa el a kéztámaszt (lásd [A kézpihentető eltávolítása](#)).
8. A kézpihentető alatt távolítsa el az M2 x 3-mm csavart az ujjlenyomat- olvasó fedőlapjáról és emelje ki a fedőlapot a kézpihentetőből.
9. Fordítsa el a tartókart az ujjlenyomat-olvasó csatlakozóján fölfelé, hogy kiszabadítsa az ujjlenyomat-olvasó kábelcsatlakozóját.
10. Csúsztassa ki az ujjlenyomat-olvasó kábelét a leolvasó csatlakozójából.
11. Vegye ki az ujjlenyomat-olvasót a kézpihentetőből.



1	M2 x 3-mm csavar	2	ujjlenyomat-olvasó fedőlap
3	a kézpihentető alsó fele	4	ujjlenyomat olvasó kábel

Az ujjlenyomat-olvasó cseréje

 **VIGYÁZAT!** Mielőtt hozzáfogna ehhez a procedúrához, olvassa el a számítógéppel kapott biztonsági útmutatásokat.

 **FIGYELMEZTETÉS:** Győződjön meg róla, hogy az érintőpad kábele és a belső Bluetooth® vezeték nélküli technológiás kártya kábele megfelelő módon vannak elvezetve mielőtt helyére tenné a kézipihentetőt.

Ez a procedura feltételezi, hogy először elvégezte az eltávolítási procedúrát [Az ujjlenyomat-olvasó eltávolítása](#).

1. Helyezze az ujjlenyomat-olvasót a kézipihentető aljába.
2. Csatlakoztassa az ujjlenyomat-olvasó kábelét a csatlakozóhoz és fordítsa rá a tartókart, hogy biztosítsa a kábelt.
3. Helyezze vissza az ujjlenyomat-olvasó fedőlapját és az M2 x 3-mm csavart amivel a fedőlapot a kézipihentetőhöz biztosítja.
4. Helyezze vissza a kéztámaszt (lásd [A kézipihentető cseréje](#)).
5. Helyezze vissza a kijelzőegységet (lásd [A kijelző egység kicserélése](#)).
6. Helyezze vissza a billentyűzetet (lásd [A billentyűzet visszahelyezése](#)).
7. Helyezze vissza az oldallapot (lásd [Az oldallap visszahelyezése](#)).
8. Tegye vissza a WLAN kártyát (lásd [A WLAN kártya visszahelyezése](#)).
9. Helyezze vissza a merevlemez fedőlapját. Lásd [A merevlemez meghajtó kiszerezése](#) illusztrációt a merevlemez fedőlapjáról.

[Vissza a Tartalomjegyzék oldalra](#)

Vezeték nélküli helyi hálózat (Wireless Local Area Network - WLAN) kártya

Dell™ Vostro™ 1710 Szervizelési kézikönyv

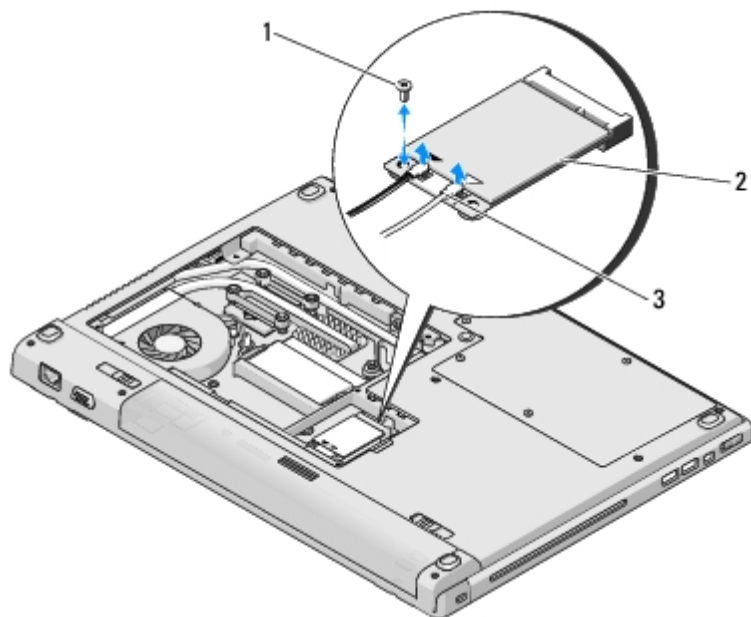
- [A WLAN kártya eltávolítása](#)
- [A WLAN kártya visszahelyezése](#)

△ VIGYÁZAT! Az ebben a részben ismertetett műveletek elvégzése előtt olvassa el a számítógéphez kapott biztonsági utasításokat.

A számítógép támogatja a WLAN kártyát Amennyiben számítógépével WLAN kártyát rendelt, ez már telepítve van.

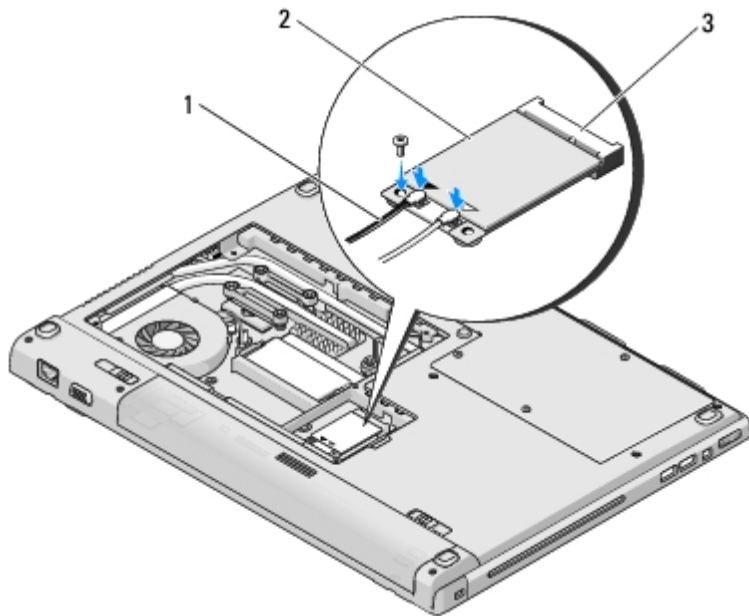
A WLAN kártya eltávolítása

1. Kövesse a következő fejezetben olvasható utasításokat: [Mielőtt elkezdené dolgozni a számítógép belsejében](#).
2. Fordítsa meg a számítógépet.
3. Lazítsa meg a nyolc csavart ami a memória fedőlapját tartja. (Lásd [A memóriamodul eltávolítása](#) illusztrációt a memória fedőlapjáról.)
4. Távolítsa el a memória fedőlapját, és tegye félre.
5. Távolítsa el az M2 x 3-mm csavart ami a WLAN kártyát rögzíti.



1	M2 x 3-mm-es csavar (1)	2	WLAN kártya
3	antenna kábelek (2)		

6. Csúsztassa ki a WLAN kártyát 45 fokban a csatlakozóból.
7. Fordítson el minden antennakábelt amíg a WLAN kártyát nem akadályozzák, majd húzza ki a kábelt.



1	antenna kábelek (2)	2	WLAN kártya
3	alaplapi csatlakozó		

A WLAN kártya visszahelyezése

- ➡ **FIGYELMEZTETÉS:** A csatlakozóknak kulcsa van, hogy biztosítsák a helyes szerelést. Ha ellenállást észlel, ellenőrizze a csatlakozókat a kártyán és az alaplapon, állítsa be újra a kártyát.
- ➡ **FIGYELMEZTETÉS:** A WLAN kártya sérülését elkerülendő, soha ne helyezzen kábelt a kártya alá.

Ez a procedúra feltételezi, hogy először elvégezte az eltávolítási procedúrát [A WLAN kártya eltávolítása](#).

1. Csúsztassa a WLAN kártya csatlakozóját az alaplapi csatlakozóba 45 fokos szögbe.
2. Csatlakoztassa a antenna kábeleket a WLAN kártyához.

Ha a WLAN kártyán két háromszög van a címkén (fehér és fekete), csatlakoztassa a fehér antenna kábelt a „main” feliratú (fehér háromszög) csatlakozóhoz és a fekete antenna kábelt az „aux” feliratúhoz (fekete háromszög).

Ha a WLAN kártya címkéjén három háromszög van (fehér, fekete, szürke), csatlakoztassa a fehér kábelt a fehér háromszöghöz, a fekete kábelt a fekete háromszöghöz és a szürke kábelt a szürke háromszöghöz.

3. Helyezze vissza az M2 x 3-mm csavart ami a WLAN kártyát rögzíti.
4. Helyezze vissza a memória fedőlapját, és szorítsa meg a memória fedőlapját rögzítő nyolc csavart.

[Vissza a Tartalomjegyzék oldalra](#)

Belső Bluetooth® vezeték nélküli technológiás kártya

Dell™ Vostro™ 1710 Szervizelési kézikönyv

• [A kártya eltávolítása](#)

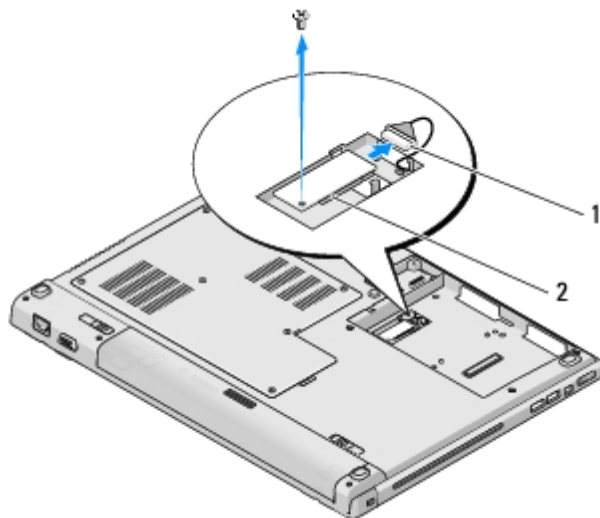
• [A kártya cseréje](#)

△ **VIGYÁZAT!** Az ebben a részben ismertetett műveletek elvégzése előtt olvassa el a számítógéphez kapott biztonsági utasításokat.

Amennyiben a számítógépével Bluetooth vezeték nélküli technológiás kártyát rendelt, ez már telepítve van.

A kártya eltávolítása

1. Kövesse a következő fejezetben olvasható utasításokat: [Mielőtt elkezdene dolgozni a számítógép belsejében](#).
2. Távolítsa el a merevlemez fedőlapját. Lásd [A merevlemez meghajtó kiszérése](#) illusztrációt a merevlemez fedőlapjáról.
3. Távolítsa el az M2 x 3-mm csavart, ami a kártyát a számítógéphez rögzíti.
4. Emelje ki a kártyát és a kábelt, majd csatlakoztassa le a kártya csatlakoztatót a kártyáról.
5. Távolítsa el a kártyát a kártyahelyről.



1	kártyakábel csatlakozó	2	kártya
---	------------------------	---	--------

A kártya cseréje

△ **VIGYÁZAT!** Az ebben a részben ismertetett műveletek elvégzése előtt olvassa el a számítógéphez kapott biztonsági utasításokat.

Ez a procedura feltételezi, hogy először elvégezte az eltávolítási procedúrát [A kártya eltávolítása](#).

1. Csatlakoztassa a kábelt a kártyához.

2. Cserélje ki a kártyát a kártyahelyen.
 3. Távolítsa el az M2 x 3-mm csavart, ami a kártyát a számítógéphez rögzíti.
 4. Helyezze vissza a merevlemez fedőlapját. Lásd [A merevlemez meghajtó kiszérése](#) illusztrációt a merevlemez fedőlapjáról.
-

[Vissza a Tartalomjegyzék oldalra](#)

Ventilátor

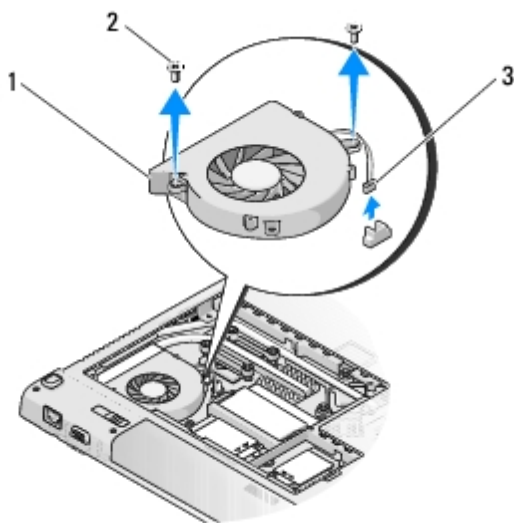
Dell™ Vostro™ 1710 Szervizelési kézikönyv

- [A ventilátor eltávolítása](#)
- [A ventilátor cseréje](#)

A ventilátor eltávolítása

⚠ VIGYÁZAT! Mielőtt hozzáfogna ehhez a procedúrához, olvassa el a számítógéppel kapott biztonsági útmutatásokat.

- Kövesse az című fejezet utasításait [Mielőtt elkezdene dolgozni a számítógép belsejében](#).
- Lazítsa meg a nyolc csavart, ami a memória fedőlapját tartja. (Lásd [A memóriamodul eltávolítása](#) illusztrációt a memória fedőlapjáról.)
- Távolítsa el a memóra fedőlapját, és tegye félre.
- Távolítsa el a két M2,0 x 3-mm-es csavart ami a ventilátort a számítógép aljához rögzíti.
- Válassa le a ventilátor csatlakozóját az alaplapról és távolítsa el a ventilátort.



1	Ventilátor	2	M2,0 x 3-mm-es csavarok (2)
3	ventilátor csatlakozó		

A ventilátor cseréje

⚠ VIGYÁZAT! Mielőtt hozzáfogna ehhez a procedúrához, olvassa el a számítógéppel kapott biztonsági útmutatásokat.

Ez a procedura feltételezi, hogy először elvégezte az eltávolítási procedúrát [A ventilátor eltávolítása](#).

1. Cserélje ki a ventilátort, miközben a két M2,0 x 3 mm-es csavarlyukat a számítógépen található lyukakhoz igazítja.
 2. Tegye vissza a két M2,0 x 3-mm csavart, ezekkel erősítve fel a ventilátort a számítógép aljára.
 3. Csatlakoztassa a ventilátor csatlakozóját az alaplaphoz.
 4. Helyezze vissza a memória fedőlapját, és szorítsa meg a memória fedőlapját tartó nyolc csavart.
-

[Vissza a Tartalomjegyzék oldalra](#)

Optikai meghajtó

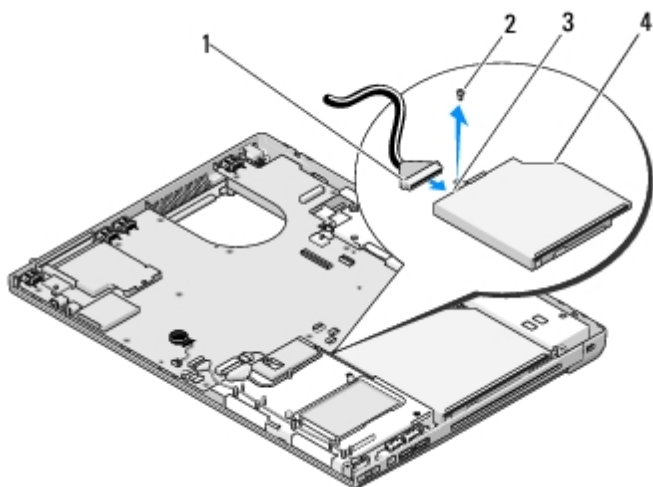
Dell™ Vostro™ 1710 Szervizelési kézikönyv

- [Az optikai meghajtó eltávolítása](#)
- [Az optikai meghajtó visszahelyezése](#)

Az optikai meghajtó eltávolítása

△ **VIGYÁZAT!** Az ebben a részben ismertetett műveletek elvégzése előtt olvassa el a számítógéphez kapott biztonsági utasításokat.

1. Kövesse a következő fejezetben olvasható utasításokat: [Mielőtt elkezdené dolgozni a számítógép belsejében](#).
2. Távolítsa el a merevlemez fedőlapját. Lásd [A merevlemez meghajtó kiserelése](#) illusztrációt a merevlemez fedőlapjáról.
3. Távolítsa el a WLAN kártyát (lásd [A WLAN kártya eltávolítása](#)).
4. Távolítsa el az oldallapot (lásd [Oldallap eltávolítása](#)).
5. Távolítsa el a billentyűzetet (lásd [A billentyűzet eltávolítás](#)).
6. Távolítsa el a kijelzőegységet (lásd [A kijelző kiserelése](#)).
7. Távolítsa el a kéztámaszt (lásd [A kézipihentető eltávolítása](#)).
8. Távolítsa el az M2,5 x 5-mm csavart az optikai meghajtóból.
9. Emelje meg a meghajtó hátsó részét és csatlakoztassa le a kábelt az alaplapról.



1	optikai meghajtó kábel	2	M2,5 x 5-mm-es csavar (1)
3	optikai meghajtó csatlakozó	4	Optikai meghajtó

Az optikai meghajtó visszahelyezése

 **VIGYÁZAT!** Az ebben a részben ismertetett műveletek elvégzése előtt olvassa el a számítógéphez kapott biztonsági utasításokat.

Ez a procedúra feltételezi, hogy először elvégezte az eltávolítási procedúrát [Az optikai meghajtó eltávolítása](#).

1. Csatlakoztassa az optikai meghajtó kábelét az alaplapi csatlakozóhoz.
2. Helyezze vissza az M2,5 x 5-mm csavart, hogy rögzítse az optikai meghajtót az alaplaphoz.
3. Helyezze vissza a kéztámaszt (lásd [A kézipihentető cseréje](#)).
4. Helyezze vissza a kijelzőegységet (lásd [A kijelző egység kicserélése](#)).
5. Helyezze vissza a billentyűzetet (lásd [A billentyűzet visszahelyezése](#)).
6. Helyezze vissza az oldallapot (lásd [Az oldallap visszahelyezése](#)).
7. Tegye vissza a WLAN kártyát (lásd [A WLAN kártya visszahelyezése](#)).
8. Helyezze vissza a merevlemez fedőlapját. Lásd [A merevlemez meghajtó kiszerezése](#) illusztrációt a merevlemez fedőlapjáról.

[Vissza a Tartalomjegyzék oldalra](#)

Processzor hűtőkészlet

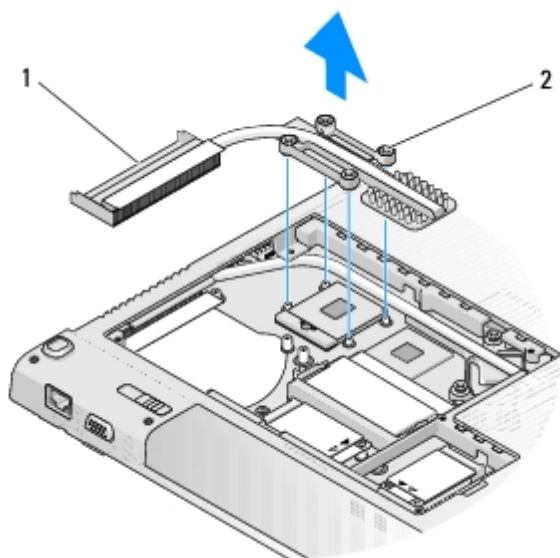
Dell™ Vostro™ 1710 Szervizelési kézikönyv

- [A processzor hűtőkészletének eltávolítása](#)
- [A processzor hűtőkészletének cseréje](#)

A processzor hűtőkészletének eltávolítása

△ **VIGYÁZAT!** Mielőtt hozzáfogna ehhez a procedúrához, olvassa el a számítógéppel kapott biztonsági útmutatásokat.

1. Kövesse az című fejezet utasításait [Mielőtt elkezdene dolgozni a számítógép belsejében](#).
2. Lazítsa meg a nyolc csavart, ami a memória fedőlapját tartja. (Lásd [A memóriamodul eltávolítása](#) illusztrációt a memória fedőlapjáról.)
3. Távolítsa el a memóra fedőlapját, és tegye félre.
4. Távolítsa el a ventilátort (lásd [A ventilátor eltávolítása](#)).
5. Lazítsa meg sorrendben a négy rögzített csavart amelyek a processzor hűtőkészletét rögzítik az alaplaphoz és óvatosan távolítsa el a processzor hűtőkészletét a számítógépből.



1	Processzor hűtőkészlet	2	rögzítőcsavarok (4)
---	------------------------	---	---------------------

A processzor hűtőkészletének cseréje

△ **VIGYÁZAT!** Mielőtt hozzáfogna ehhez a procedúrához, olvassa el a számítógéppel kapott biztonsági útmutatásokat.

Ez a procedura feltételezi, hogy először elvégezte az eltávolítási procedúrát [A processzor hűtőkészletének eltávolítása](#).

1. Találtassa a négy rögzített csavart a processzor hűtőkészletén az alaplapon levő lyukakkal és szorítsa meg őket sorrendben.
2. Helyezze vissza a ventilátort (lásd [A ventilátor cseréje](#)).
3. Helyezze vissza a memória fedőlapját, és szorítsa meg a memória fedőlapját tartó nyolc csavart.

[Vissza a Tartalomjegyzék oldalra](#)

Alaplap

Dell™ Vostro™ 1710 Szervizelési kézikönyv

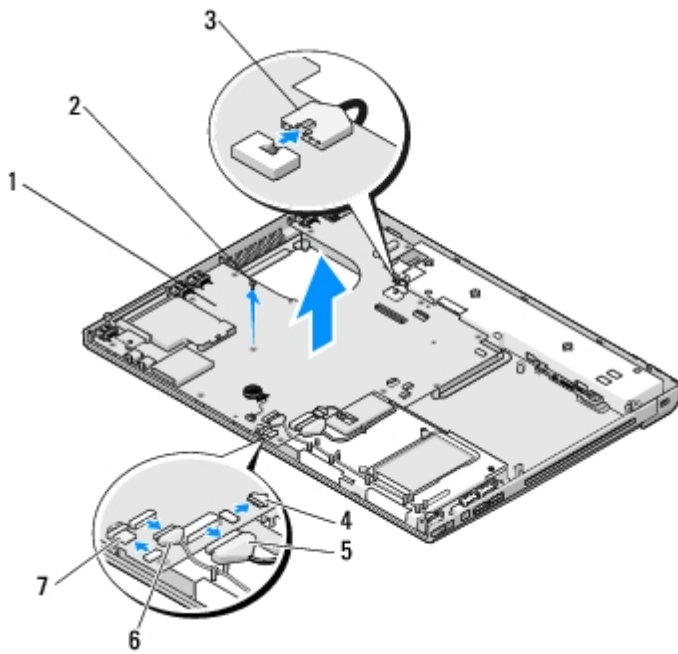
- [Az alaplap kiszérése](#)
- [Az alaplap visszaszerelése](#)

Az alaplap BIOS chipje tartalmazza a szervizcímkeét, ami ugyanakkor látható a számítógép alján is egy vonalkódos címkén. Az alaplapcsere készlethez egy adathordozó is tartozik, amely egy segítő programot tartalmaz a szervizcímke átviteléhez a cserealaplpra.

Az alaplap kiszérése

 **VIGYÁZAT!** Mielőtt hozzáfogna ehhez a procedúrához, olvassa el a számítógéppel kapott biztonsági útmutatásokat.

- Kövesse az című fejezet utasításait [Mielőtt elkezdene dolgozni a számítógép belsejében](#).
- Távolítson el minden kártyát ami esetleg az ExpressCard nyílásban vagy a 8 az 1-ben kártyanyílásban van.
- Távolítsa el a merevlemez meghajtót (lásd [A merevlemez meghajtó kiszérése](#)).
- Távolítsa el a WLAN kártyát (lásd [A WLAN kártya eltávolítása](#)).
- Távolítsa el a ventilátort (lásd [A ventilátor eltávolítása](#)).
- Távolítsa el az oldallapot (lásd [Oldallap eltávolítása](#)).
- Távolítsa el a billentyűzetet (lásd [A billentyűzet eltávolítás](#)).
- Távolítsa el a kijelzőegységet (lásd [A kijelző kiszérése](#)).
- Távolítsa el a kéztámaszt (lásd [A kézipihentető eltávolítása](#)).
- Távolítsa el az optikai meghajtót (lásd [Az optikai meghajtó eltávolítása](#)).
- Csatolja le az USB/1394 elosztókártya kábelét az alaplpról.
- Csatolja le az egyenáramú bemeneti kábelt és a hangszóró kábelt az alaplpról.
- Távolítsa el a két M2,5 x 5-mm csavart az alaplpról.
- Emelje meg a jobb szélét az alaplapnak és óvatosan emelje ki az alaplapot a számítógépből.



1	alaplapp	2	M2,5 x 5-mm alaplapcsavarok (2)
3	egyenáramú bemeneti kábel	4	Belső Bluetooth technológiás kártya csatlakozója
5	Optikai meghajtó kábel	6	1394/USB elosztókártya csatlakozója
7	hangszóró kábel csatlakozó		

Az alaplap visszaszerelése

⚠ VIGYÁZAT! Mielőtt hozzáfogna ehhez a procedúrához, olvassa el a számítógéppel kapott biztonsági útmutatásokat.


👉 FIGYELMEZTETÉS: Győződjön meg, hogy nem csípődik be kábel az alaplap alá.

Ez a procedura feltételezi, hogy először elvégezte az eltávolítási procedúrát [Az alaplap kiszérése](#).


1. Helyezze be az alaplap bal oldalát a számítógép aljába olyan szögben, hogy a csatlakozók az alaplapon legyenek egy vonalban a számítógép alján levő lyukakkal, majd óvatosan engedje le az alaplapot a helyére.
2. Helyezze vissza a három M2,5 x 5-mm csavart az alapra.
3. Csatlakoztassa a 1394/USB feszültség kábelét az alaplapi csatlakozóhoz.
4. Csatolja le az egyenáramú bemeneti kábelt és a hangszóró kábelt az alaplapról.
5. Helyezze vissza az optikai meghajtót (lásd [Az optikai meghajtó visszahelyezése](#)).
6. Helyezze vissza a kéztámaszt (lásd [A kézpihentető cseréje](#)).
7. Helyezze vissza a kijelzőegységet (lásd [A kijelző egység kicserélése](#)).
8. Helyezze vissza a billentyűzetet (lásd [A billentyűzet visszahelyezése](#)).
9. Helyezze vissza az oldallapot (lásd [Az oldallap visszahelyezése](#)).
10. Helyezze vissza a ventilátort (lásd [A ventilátor cseréje](#)).
11. Tegye vissza a WLAN kártyát (lásd [A WLAN kártya visszahelyezése](#)).

12. Helyezze vissza a merevlemez meghajtót (lásd [A merevlemez meghajtó cseréje](#)).

13. Helyezze vissza a kártyahelyettesítőt az ExpressCard nyílásba vagy a 8 az 1- ben kártyanyílásba.

 **FIGYELMEZTETÉS:** Mielőtt bekapcsolná a számítógépet, helyezzen vissza minden csavart és győződjön meg, hogy nem maradt eltévedt csavar a számítógép belsejében. Ezek károsíthatják a számítógépet.

14. Kapcsolja be a számítógépet.

 **MEGJEGYZÉS:** Ha BIOS-frissítő flash programot használ, nyomja meg az <F12> billentyűt, mielőtt betenné a médiát, hogy átállítsa az indítószekvenciát erre az alkalomra. Máskülönben be kell lépnie a rendszertelepítő programba, hogy megváltoztassa az indítási sorrendet.

15. Frissítse a BIOS-t (bővebb információért lásd [A BIOS Flash alkalmazása](#)).

16. Lépjen be a rendszertelepítő programba, hogy frissítse az új alaplap BIOS- át a számítógép szervizcímkejével. Bővebb információt a rendszertelepítő programról a *Dell™ Technology Útmutatóban* talál a számítógépén, vagy a **support.dell.com** címen.

[Vissza a Tartalomjegyzék oldalra](#)

Processzor modul

Dell™ Vostro™ 1710 Szervizelési kézikönyv

- [A processzor modul eltávolítása](#)
- [A processzor-modul cseréje](#)

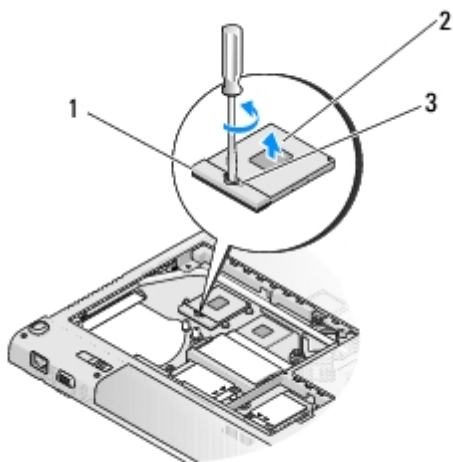
A processzor modul eltávolítása

⚠ VIGYÁZAT! Mielőtt hozzáfogna ehhez a procedúrához, olvassa el a számítógéppel kapott biztonsági útmutatásokat.

1. Kövesse az című fejezet utasításait [Mielőtt elkezdene dolgozni a számítógép belsejében](#).
2. Lazítsa meg a nyolc csavart, ami a memória fedőlapját tartja. (Lásd [A memóriamodul eltávolítása](#) illusztrációt a memória fedőlapjáról.)
3. Távolítsa el a memória fedőlapját, és tegye félre.
4. Távolítsa el a ventilátort (lásd [A ventilátor eltávolítása](#)).
5. Szerelje ki a processzorhűtő egységet (lásd [A processzor hűtőkészletének eltávolítása](#)).

➡ FIGYELMEZTETÉS: A processzor károsodásának elkerülése érdekében úgy tartsuk a csavarhúzó, hogy merőleges legyen a csavarhúzóra, amikor elforgatja a bütykös csavart.

6. A ZIF-foglalat meglazításához használjon egy kis laposélű csavarhúzó, és fordítsa a ZIF-foglalat csavarját balra, amíg megáll.



1	ZIF-foglalat	2	processzormodul
3	ZIF-foglalat csavar		

➡ FIGYELMEZTETÉS: Ahhoz hogy a legjobb hűtést biztosítsa a processzornak, ne érintse meg a hőátadó felületet a processzorhűtő egységen. A bőrön levő olajok csökkenthetik a hőátadó képességet.

➔ **FIGYELMEZTETÉS:** Mikor eltávolítja a processzor-modult, húzza egyenesen felfele. Legyen óvatos, ne hajlítsa el a processzor-modul lábait.

7. Emelje ki a processzor-modult a ZIF-foglalatból.

A processzor-modul cseréje

⚠ **VIGYÁZAT!** Mielőtt hozzáfogna ehhez a procedúrához, olvassa el a számítógéppel kapott biztonsági útmutatásokat.

➔ **FIGYELMEZTETÉS:** Ne érintse meg a processzor-kockát. Nyomja le és tartsa lenyomva a processzort a szubsztrátumon, amelyen a kocka fel van szerelve, közben a csavarhúzóat forgassa el, hogy meggátolja az érintkezést a bütykös csavar és a processzor között.

➔ **FIGYELMEZTETÉS:** A processzor helyes beültetése a ZIF-foglalatba nem követel erőfelfejtést. A processzor helyes beültetése a ZIF-foglalatba nem követel erőfelfejtést. Ha a processzor nincs megfelelően a helyén, ez szaggatott érintkezéshez vezethet, ami véglegesen károsíthatja a mikroprocesszort és a ZIF-foglalatot.

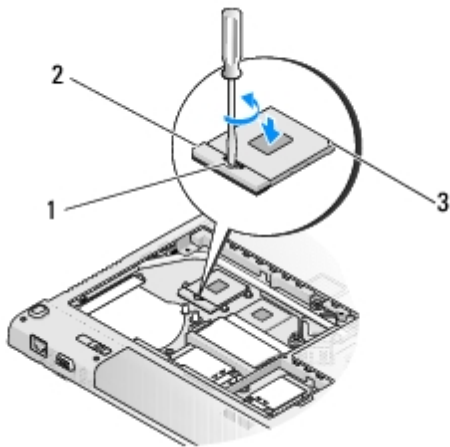
✍ **MEGJEGYZÉS:** Amennyiben új processzort telepít, ezzel szállítanak egy új hűtőberendezést amely magába foglal egy felszerelt hűtőrácsot, vagy egy új hűtőrácsot szerelési útmutatásokkal.

Ez a procedura feltételezi, hogy először elvégezte az eltávolítási procedúrát [A processzor modul eltávolítása](#).

1. Állítsa a processzor modul 1-es láb sarkát egy vonalba a ZIF-foglalat 1-es láb sarkával, majd helyezze be a processzort.

✍ **MEGJEGYZÉS:** A processzor 1-es láb sarkán van egy háromszög ami egyezik a ZIF-foglalat 1-es láb sarkán található háromszöggel.

Ha a processzor helyesen van behelyezve, mind a négy sarka egy magasságban van. Ha egy vagy több sarok magasabban van mint a többi, a modul nincs helyesen behelyezve.



1	ZIF-foglalat csavar	2	ZIF-foglalat
3	1-es láb sarok		

➔ **FIGYELMEZTETÉS:** A processzor károsodásának elkerülése érdekében úgy tartsuk a csavarhúzóat, hogy merőleges legyen a csavarhúzóra, amikor elforgatja a bütykös csavart.

2. Szorítsa meg a ZIF-foglalatot a csavar jobbra forgatásával, hogy a processzormodult rögzítse az alaplapon.

3. Helyezze vissza a processzorhűtő egységet (lásd [A processzor hűtőkészletének cseréje](#)).

4. Helyezze vissza a ventilátort (lásd [A ventilátor cseréje](#)).
5. Cserélje ki a memória fedőlapját, és szorítsa meg memória fedőlapját tartó nyolc csavart.

[Vissza a Tartalomjegyzék oldalra](#)

Hangszóró egység

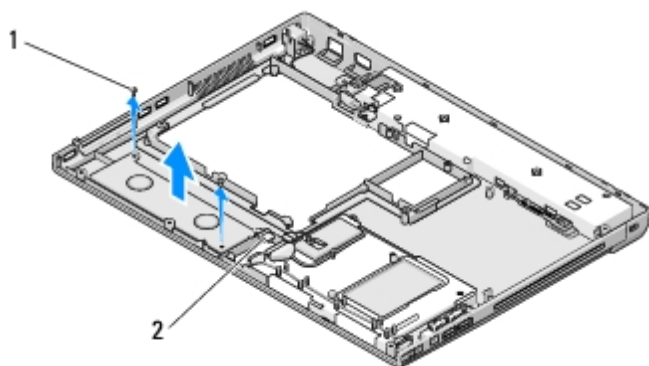
Dell™ Vostro™ 1710 Szervizelési kézikönyv

- [A hangszóró eltávolítása](#)
- [A hangszóró cseréje](#)

A hangszóró eltávolítása

△ **VIGYÁZAT!** Mielőtt hozzáfogna ehhez a procedúrához, olvassa el a számítógéppel kapott biztonsági útmutatásokat.

1. Kövesse az című fejezet utasításait [Mielőtt elkezdené dolgozni a számítógép belsejében](#).
2. Távolítsa el a merevlemez fedőlapját. Lásd [A merevlemez meghajtó kiszerelese](#) illusztrációt a merevlemez fedőlapjáról.
3. Távolítsa el a WLAN kártyát (lásd [A WLAN kártya eltávolítása](#)).
4. Távolítsa el az oldallapot (lásd [Oldallap eltávolítása](#)).
5. Távolítsa el a billentyűzetet (lásd [A billentyűzet eltávolítás](#)).
6. Távolítsa el a kijelzőegységet (lásd [A kijelző kiszerelese](#)).
7. Távolítsa el a kéztámaszt (lásd [A kézpihentető eltávolítása](#)).
8. Távolítsa el az áramköri lapot (lásd [Az alaplapp kiszerelese](#)).
9. Távolítsa el a két M2 x 3-mm csavart a hangszóróról.
10. Távolítsa el a hangszóró egységet.



1	M2 x 3-mm-es csavarok (2)	2	hangszóró csatlakozó
---	---------------------------	---	----------------------

A hangszóró cseréje

△ **VIGYÁZAT!** Mielőtt hozzáfogna ehhez a procedúrához, olvassa el a számítógéppel kapott biztonsági útmutatásokat.

Ez a procedura feltételezi, hogy először elvégezte az eltávolítási procedúrát [A hangszóró eltávolítása](#).

1. Állítsa egy vonalba a vezetőlukakat hangszórón az irányító rögzítőkkal a számítógép alján majd engedje le a helyére.
2. Helyezze vissza a két M2,0 x 3- mm-es csavart a hangszóró rögzítéséhez.
3. Helyezze vissza a kéztámaszt (lásd [A kézipihentető cseréje](#)).
4. Helyezze vissza a kijelzőegységet (lásd [A kijelző egység kicserélése](#)).
5. Helyezze vissza a billentyűzetet (lásd [A billentyűzet visszahelyezése](#)).
6. Helyezze vissza az oldallapot (lásd [Az oldallap visszahelyezése](#)).
7. Tegye vissza a WLAN kártyát (lásd [A WLAN kártya visszahelyezése](#)).
8. Helyezze vissza a merevlemez fedőlapját. Lásd [A merevlemez meghajtó kiszerezése](#) illusztrációt a merevlemez fedőlapjáról.

[Vissza a Tartalomjegyzék oldalra](#)


Memória

Dell™ Vostro™ 1710 Szervizelési kézikönyv

- [A memóriamodul eltávolítása](#)
- [Memóriamodul visszahelyezése](#)

Az Ön számítógépének két felhasználó által elérhető SODIMM foglalata van, mindkettő a számítógép aljáról elérhető.

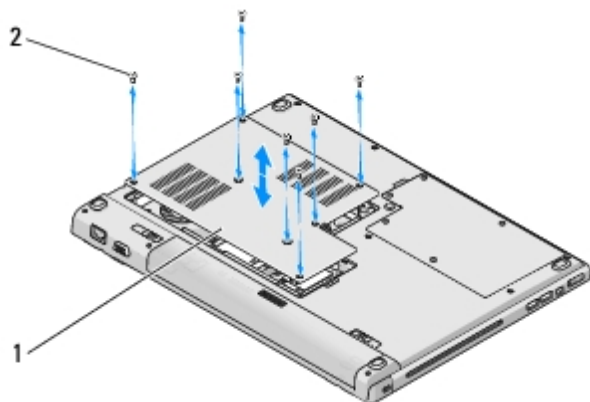
A számítógép memóriájának bővítése érdekében további memóriamodulokat csatlakoztathat az alaplagra. Lásd a *Beállítási és gyors referenciakézikönyv* „Műszaki adatok” című részét a számítógép által támogatott memóriatípussal kapcsolatos információért. Csak a számítógép számára készült memóriamodult telepítsen.

 **MEGJEGYZÉS:** A Dell-től vásárolt memóriamodulokra a számítógépre vonatkozó garancia érvényes.


A memóriamodul eltávolítása

 **VIGYÁZAT!** Az ebben a részben ismertetett műveletek elvégzése előtt olvassa el a számítógéphez kapott biztonsági utasításokat.

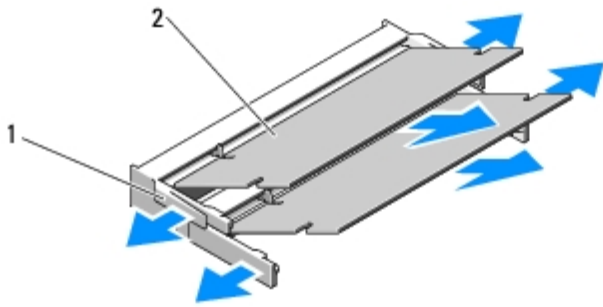
- Kövesse a következő fejezetben olvasható utasításokat: [Mielőtt elkezdené dolgozni a számítógép belsejében.](#)
- Fordítsa meg a számítógépet.
- Lazítsa meg a nyolc csavart ami a memória fedőlapját tartja.
- Távolítsa el a memória fedőlapját, és tegye félre.



1	memória fedőlap	2	csavarok (8)
---	-----------------	---	--------------

 **FIGYELMEZTETÉS:** Hogy megelőzze a memóriamodul csatlakozójának a sérülését, ne használjon szerszámot a memóriamodul tartókapcsainak szétfeszítésére.

- Ujjbeggyel húzza szét a biztosító kapcsokat a memóriamodul mindkét végén, amíg a memóriamodul kiugrik.
- Távolítsa el a memóriamodult a csatlakozóból.



1	rögzítőkapcsok (2)	2	memóriamodul
---	--------------------	---	--------------

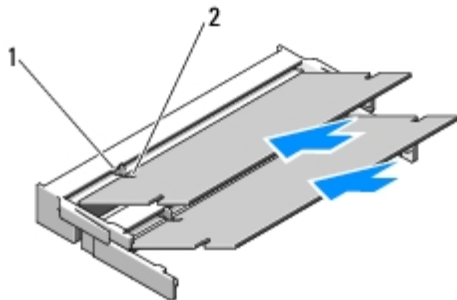
Memóriamodul visszahelyezése

⚠ VIGYÁZAT! Az ebben a részben ismertetett műveletek elvégzése előtt olvassa el a számítógéphez kapott biztonsági utasításokat.

Ez a procedúra feltételezi, hogy először elvégezte az eltávolítási procedúrát [A memóriamodul eltávolítása](#).

1. Állítsa be a memória modulon a bemetszést a bővítőhely élcsatlakozójával egy vonalba.
2. Csúsztassa a memóriamodult határozottan a sávba 45 fokos szögben és fordítsa lefele amíg helyrekattan. Ha nem érez kattantást, vegye ki a modult és tegye vissza újra.

📌 MEGJEGYZÉS: Ha a memóriamodul nincs megfelelően helyre téve, a számítógép nem indul. Ezt semmilyen hibaüzenet nem jelzi.



1	fül	2	bemetszés
---	-----	---	-----------

👉 FIGYELMEZTETÉS: Ha a memória fedőlapot nehezen lehet lecsukni, vegye ki a memória modult, és tegye vissza újra. A memória fedőlap bezárásának erőltetése károsíthatja a számítógépet.

3. Helyezze vissza a memória fedőlapját, és szorítsa meg a memória fedőlapját rögzítő nyolc csavart.
4. Helyezze az akkumulátort a helyére, vagy csatlakoztassa a váltóáramú adaptert a számítógéphez és egy csatlakozóaljzathoz.
5. Kapcsolja be a számítógépet.

Indításkor a számítógép érzékeli a plusz memóriát és automatikusan frissíti a rendszerbeállítási információkat.

Ha ellenőrizni akarja a telepített memória mennyiségét:

- Microsoft® Windows® XP operációs rendszerben, jobb kattintás a **Sajátgép** ikonon, majd **Tulajdonságok®** **Általános**.

- Microsoft Windows Vista® esetén, kattintson **Start**  **Súgó és támogatás**® **Dell Rendszerinformáció**.
-

[Vissza a Tartalomjegyzék oldalra](#)

USB elosztó-kártya

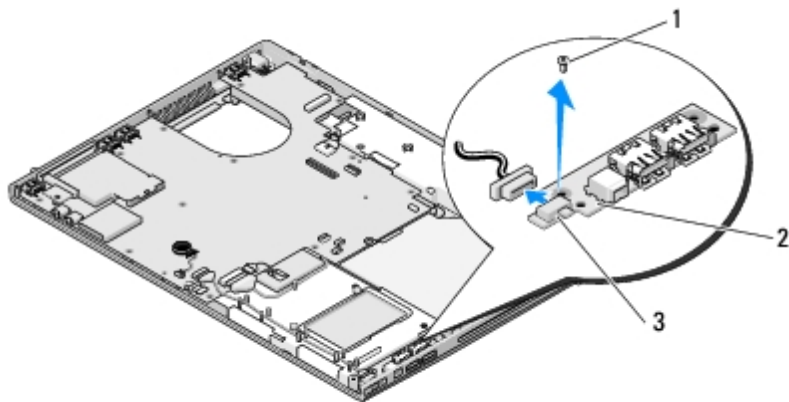
Dell™ Vostro™ 1710 Szervizelési kézikönyv

- [Az USB elosztó-kártya eltávolítása](#)
- [Az USB elosztó-kártya cseréje](#)

Az USB elosztó-kártya eltávolítása

△ **VIGYÁZAT!** Mielőtt hozzáfogna ehhez a procedúrához, olvassa el a számítógéppel kapott biztonsági útmutatásokat.

1. Kövesse az című fejezet utasításait [Mielőtt elkezdené dolgozni a számítógép belsejében](#).
2. Távolítsa el a merevlemez fedőlapját. Lásd [A merevlemez meghajtó kiszerezése](#) illusztrációt a merevlemez fedőlapjáról.
3. Távolítsa el a WLAN kártyát (lásd [A WLAN kártya eltávolítása](#)).
4. Távolítsa el az oldallapot (lásd: [Oldallap eltávolítása](#)).
5. Távolítsa el a billentyűzetet (lásd [A billentyűzet eltávolítás](#)).
6. Távolítsa el a kijelzőegységet (lásd [A kijelző kiszerezése](#)).
7. Távolítsa el a kéztámaszt (lásd [A kézpihentető eltávolítása](#)).
8. Távolítsa el a két M2,5 x 5-mm csavart az elosztó-kártyáról.
9. Csatolja le az elosztó-kártya csatlakozóját a kártyáról.
10. Távolítsa el az elosztókártyát a számítógép aljából.



1	M2,5 x 5-mmes csavar (2)	2	USB elosztó-kártya
3	elosztó-kártya csatlakozó		

Az USB elosztó-kártya cseréje

 **VIGYÁZAT! Mielőtt hozzáfogna ehhez a procedúrához, olvassa el a számítógéppel kapott biztonsági útmutatásokat.**

Ez a procedura feltételezi, hogy először elvégezte az eltávolítási procedúrát [Az USB elosztó-kártya eltávolítása](#).

1. Helyezze vissza az M2,5 x 5-mm csavart amivel rögzíti az elosztó-kártyát a számítógép aljához.
2. Csatlakoztassa az elosztó-kártya csatlakozóját a kártyához.
3. Helyezze vissza a kéztámaszt (lásd [A kézipihentető cseréje](#)).
4. Helyezze vissza a kijelzőegységet (lásd [A kijelző egység kicserélése](#)).
5. Helyezze vissza a billentyűzetet (lásd [A billentyűzet visszahelyezése](#)).
6. Helyezze vissza az oldallapot (lásd: [Az oldallap visszahelyezése](#)).
7. Tegye vissza a WLAN kártyát (lásd: [A WLAN kártya visszahelyezése](#)).
8. Helyezze vissza a merevlemez fedőlapját. Lásd [A merevlemez meghajtó kiszerelese](#) illusztrációt a merevlemez fedőlapjáról.

[Vissza a Tartalomjegyzék oldalra](#)

Oldallap

Dell™ Vostro™ 1710 Szervizelési kézikönyv

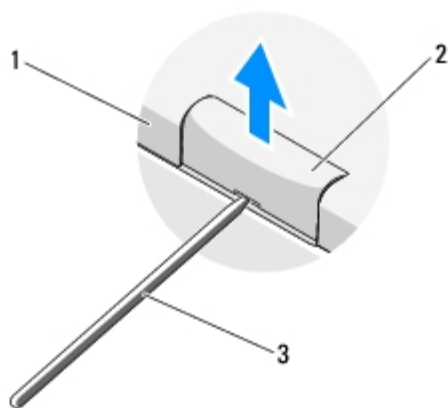
- [Oldallap eltávolítása](#)
- [Az oldallap visszahelyezése](#)

Oldallap eltávolítása

⚠ VIGYÁZAT! Az ebben a részben ismertetett műveletek elvégzése előtt olvassa el a számítógéphez kapott biztonsági utasításokat.

👉 FIGYELMEZTETÉS: Az oldallap nagyon érzékeny és túlzott erőltetés esetén sérülhet. Legyen óvatos mikor eltávolítja az oldallapot.

- Kövesse a következő fejezetben olvasható utasításokat: [Mielőtt elkezdené dolgozni a számítógép belsejében.](#)
- Csukja le a kijelzőt és fordítsa a számítógépet a hátára.
- Óvatosan helyezzen be egy műanyag irónt a számítógép megemelt oldallapja alá hátul, és lazítsa meg az oldallapot.

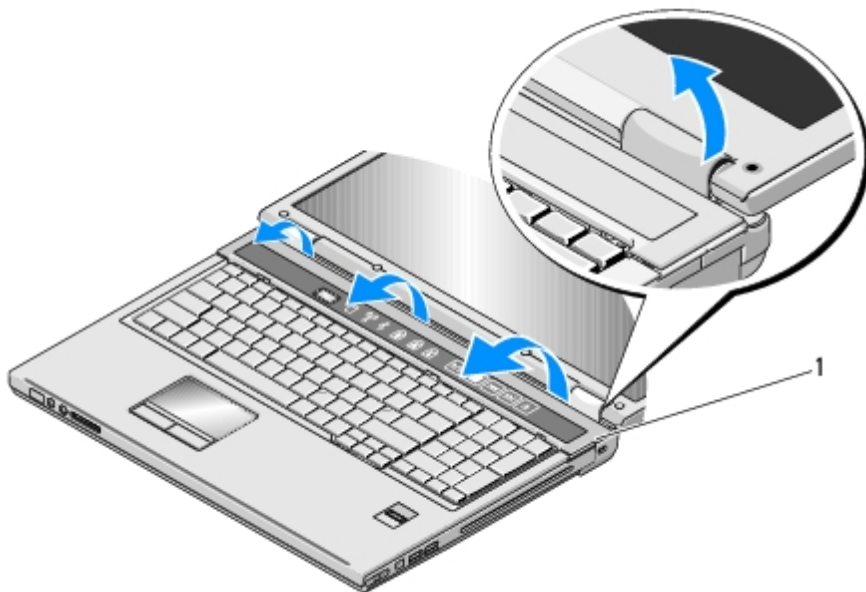


1	a számítógép hátoldala	2	a forgópánt emelt része (mindkét oldalon egy)
3	műanyag irón		

- Fordítsa szembe a számítógépet és nyissa ki a kijelzőt teljesen (180 fokban).

👉 FIGYELMEZTETÉS: Hogy elkerülje az oldallap forgópántjának sérülését, ne emelje a borítót egyszerre mindkét oldalon.

- Csúsztassa az ujját vagy egy műanyag vonalzót mindkét oldalon a forgópánt alá és csúsztassa végig az ujját a forgópánt hosszú oldala mellett.
- Balról jobbra mozogva csúsztassa az ujját az oldallap alá és feszítse felfele meglazítva fedőlapot, majd emelje le a fedőlapot a számítógépről.



1 a forgópánt emelt része (mindkét oldalon egy)

Az oldallap visszahelyezése

⚠ VIGYÁZAT! Az ebben a részben ismertetett műveletek elvégzése előtt olvassa el a számítógéphez kapott biztonsági utasításokat.

🔄 FIGYELMEZTETÉS: Az oldallap nagyon érzékeny és túlzott erőltetés esetén sérülhet. Legyen óvatos mikor visszahelyezi az oldallap forgópántját.

Ez a procedúra feltételezi, hogy először elvégezte az eltávolítási procedúrát [Oldallap eltávolítása](#).

1. Állítsa egy vonalba a sarokfedőlap két szélé alatt levő két fület a megfelelő résekkel a számítógépen.
 2. Balról jobbra haladva, nyomja le, amíg a sarokfedőlap helyére ugrik.
 3. Csukja le a kijelzőt és fordítsa a számítógépet a hátára.
 4. Nyomja meg mindenik sarokpántot amíg helyrekattan.
-

[Vissza a Tartalomjegyzék oldalra](#)

A telepzdő rdő szerkezet

Dell™ Vostro™ 1710 Szervizeldősi kdő zikdő nyv

- [A telepzdő rdő szerkezet eltdő völdő tdő sa](#)
- [A telepzdő rdő szerkezet visszahelyezése](#)

A telepzdő rdő szerkezet eltdő völdő tdő sa

⚠ VIGYDŐ ZAT! Mieldőtt hozzá fogna ehhez a proceddő rdő hoz, olvassa el a szdő mdő tdő gdő p ppelel kapott biztossdő gi dő tmutatdő sokat.

- Kdő vesse az cdő mdő fejezet utasdő tdő sait [Mieldőtt elkezdene dolgozni a szdő mdő tdő gdő p belsejdő ben](#).
- Tdő völdő tsa el a merevlemez meghajtdő t (ldő sd [A merevlemez meghajtdő kisereldő se](#)).
- Tdő völdő tsa el a WLAN kdő rtydő t (ldő sd [A WLAN kdő rtya eltdő völdő tdő sa](#)).
- Tdő völdő tsa el a ventildő tor (ldő sd [A ventildő tor eltdő völdő tdő sa](#)).
- Tdő völdő tsa el az oldallapot (ldő sd [Oldallap eltdő völdő tdő sa](#)).
- Tdő völdő tsa el a billentydő zet eltdő völdő tdő s).
- Tdő völdő tsa el a kijelzdő egysdő get (ldő sd [A kijelzdő kisereldő se](#)).
- Tdő völdő tsa el a kdő ztdő maszt (ldő sd [A kdő zpihentedő eltdő völdő tdő sa](#)).
- Vdő lassza le a kdő belt ami a belsdő Bluetooth® vezetdő k ndő lkdő li belsdő kdő rtydő t rdő gdő ti (ldő sd [A kdő rtya eltdő völdő tdő sa](#)).
- Tdő völdő tsa el az optikai meghajtdő t (ldő sd [Az optikai meghajtdő eltdő völdő tdő sa](#)).
- Tdő völdő tsa el az dő ramkdő ri lapot (ldő sd [Az alaplap kisereldő se](#)).
- Tdő völdő tsa el az M2 x 3-mm csavart a telepzdő rdő szerkezetrdő l.
- Nyomja az irdő nydő tdő keretet balra dő s emelje a telepzdő rdő szerkezetet dő t a tdő n.

➡ FIGYELMEZTETDŐ S: A telepzdő rdő szerkezet rugdő ja nincs a reteszhez rdő gdő tve dő s kdő nnyen elvesztdő dhet. Mikor eltdő völdő tja a teleptartdő szerkezetet, tegye a rugdő t biztos helyre amdő g a retesz kdő sen nem dő ll a visszaszereldő sre.

- Emelje ki a telepzdő rdő t a szdő mdő tdő gdő pbdő l dő s akassza ki a telepzdő rdő szerkezet rugdő jdő t.

➡ FIGYELMEZTETDŐ S: Mieldőtt eltdő völdő tandő a telep kiolddő gombjdő t, figyelje meg a gomb elhelyezdő sdő t, hogy biztossdő tsa a megfeleldő visszaszereldő st.

12. Helyezze vissza a ventildűzőtort (ldűűsd [A ventildűűtor cserdűűje](#)).
13. Helyezze vissza a merevlemez meghajtdűűt (ldűűsd [A merevlemez meghajtdűű cserdűűje](#)).
14. Tegye vissza a WLAN kdűűrtűűdűűt (ldűűsd [A WLAN kdűűrtűű visszahelyezdűűse](#)).

[Vissza a Tartalomjegyzdűűk oldalra](#)

Billentyűzet

Dell™ Vostro™ 1710 Szervizeldősi kézikönyv

- [A billentyűzet eltávolítása](#)
- [A billentyűzet visszahelyezése](#)

A billentyűzet eltávolítása

⚠ VIGYDŐZAT! Az ebben a részben ismertetett lépések elvégzése előtt olvassa el a szövegmezőben található biztonsági utasításokat.

- Kérje meg a kézikönyv fejezetben olvasható utasításokat: [Mielőtt elkezdene dolgozni a szövegmezőben](#).
- Távolítsa el az oldallapot (ld. az [Oldallap eltávolítása](#) részt).
- Vegye ki a négy M2 x 3-mm csavart a billentyűzet felső részéről.

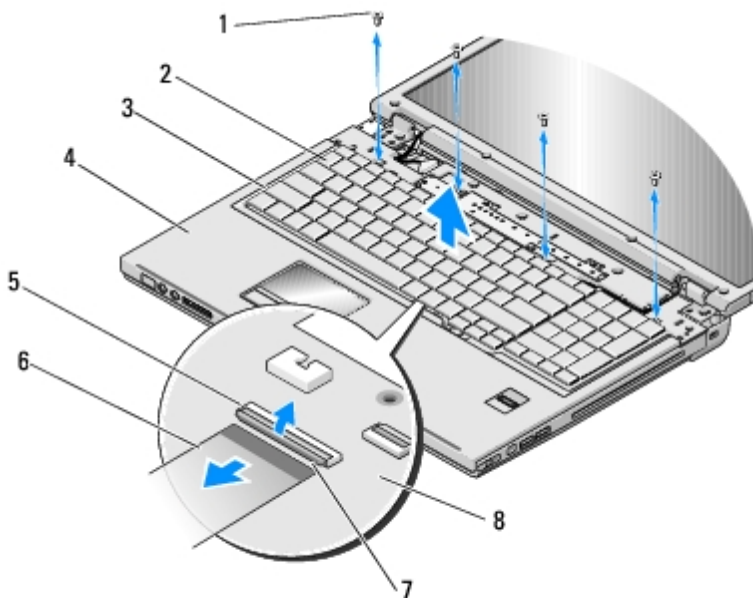
➡ FIGYELMEZTETÉS: A gombok a billentyűzeten található kinyitók, könnyen kimosódhatnak a visszahelyezésükig tartó idő alatt. Legyen óvatos a billentyűzet eltávolításakor és kezeléskor.

✍ MEGJEGYZÉS: Emelje ki óvatosan a billentyűzetet, vigyázzon, hogy ne húzza meg a billentyűzet kábelét.

- Emelje fel a billentyűzetet, majd fordítsa el a szövegmezőben található csatlakozási pont felé, hogy hozzácsatlakozzon a billentyűzet kábeléhez.
- Fordítsa a tartókeretet felfelé, hogy kiszabaduljon a kábel csatlakozása.

✍ MEGJEGYZÉS: Győződjön meg róla, hogy a billentyűzet kábeléhez csatlakoztatja a billentyűzetet, nem fordítva.

- Csatlakoztassa a billentyűzet kábelét a billentyűzet alaplap csatlakozási pontjához.



1	M2 x 3 mm-es csavarok (4)	2	billentyűzet
3	függőlekt (4)	4	Kézi csatlakoztató
5	billentyűzet-kézi csatlakoztató	6	billentyűzet-kézi csatlakoztató
7	tartókeret	8	alaplapp

A billentyűzet visszahelyezése

⚠ VIGYÁZAT! Az ebben a részben ismertetett műveletek elvégzése előtt olvassa el a szűz műveletéhez kapott biztonsági utasításokat.

➡ FIGYELMEZTETÉS: A gombok a billentyűzeten lévő részek, könnyen kimosódhatnak a visszahelyezésük idején. Legyen óvatos a billentyűzet eltávolításakor és kezeld óvatosan.

Ez a procedúra feltehetően, hogy elvégzésre elvezette az eltávolítású procedúra részét [A billentyűzet eltávolítású](#).

1. Csak a billentyűzet kézi csatlakoztatóját a billentyűzet alaplapú csatlakoztatójába.
2. Fordítsa a tartókeretet lefele hogy részesse a kézi csatlakoztatót.
3. Csatolja be a billentyűzet elején a függőleket a kézi csatlakoztató elszűzle részén.
4. Nyomja meg a billentyűzet felső jobb oldalát hogy helyére kattanjon.
5. Vegye ki a négy M2 x 3-mm csavart a billentyűzet felső részén.
6. Helyezze vissza az oldallapot (ld. [Az oldallap visszahelyezése](#)).

[Vissza a Tartalomjegyzék oldalra](#)

Gombelem

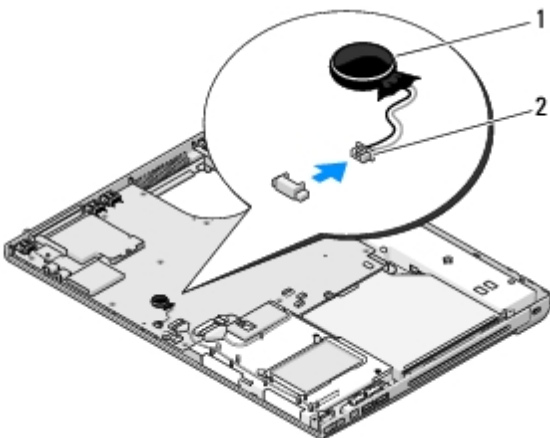
Dell™ Vostro™ 1710 Szervizeldzési kézikönyv

- [A gommelem eltávolítása](#)
- [A gommelem cseréje](#)

A gommelem eltávolítása

⚠ VIGYÉZ! ZAT! Az ebben a részben ismertetett műveletek elvégzése előtt olvassa el a szerelési útmutatóhoz kapott biztonsági utasításokat.

- Kérje a kézikönyv fejezetben olvasható utasításokat [Mielőtt elkezdené dolgozni a számítógéppel.](#)
- Távolítsa el a merevlemez meghajtót (ld. [A merevlemez meghajtó kiszérése](#)).
- Távolítsa el a WLAN kártyát (ld. [A WLAN kártya eltávolítása](#)).
- Távolítsa el a ventilátort (ld. [A ventilátor eltávolítása](#)).
- Távolítsa el az oldallapot (ld. [Oldallap eltávolítása](#)).
- Távolítsa el a billentyűzetet (ld. [A billentyűzet eltávolítása](#)).
- Távolítsa el a kijelző egységet (ld. [A kijelző kiszérése](#)).
- Távolítsa el a kártyát (ld. [A kártya eltávolítása](#)).
- Távolítsa el az optikai meghajtót (ld. [Az optikai meghajtó eltávolítása](#)).
- Távolítsa el az alaplapon lévő lapot (ld. [Az alaplapon lévő lap kiszérése](#)).
- Válassza le a gommelem csatlakozóit az alaplapról.
- Emelje ki a gommelemet az alaplapról.



1	gommelem	2	gommelem csatlakoztatásához
---	----------	---	-----------------------------

A gombelem cserd'z"je

 **VIGYd'z"ZAT!** Az ebben a rd'z"szben ismertetett md'z"veletek elvd'z"gzd'z"se eld'z"tt olvassa el a szd'z"md'z"td'z"gd'z"phez kapott biztonsd'z"gi utasd'z"td'z"sokat.

Ez a procedd'z"ra feltd'z"telezi, hogy eld'z"szd'z"r elvd'z"gezte az eltd'z"vold'z"td'z"si procedd'z"rd'z"tA gombelem cserd'z"je.

1. Vd'z"lassza le a gombelem kd'z"beld'z"t az alaplaprd'z"l.
2. Helyezze vissza a gombelemet az alaplapra.
3. Helyezze vissza az d'z"ramkd'z"ri lapot (ld'z"sd [Az alaplap visszaszereld'z"se](#)).
4. Helyezze vissza az optikai meghajtd'z"t (ld'z"sd [Az optikai meghajtd'z" visszahelyezd'z"se](#)).
5. Helyezze vissza a kd'z"ztd'z"maszt (ld'z"sd [A kd'z"zpihentetd'z" cserd'z"je](#)).
6. Helyezze vissza a kijelzd'z"egysd'z"get (ld'z"sd [A kijelzd'z" egysd'z"g kicserd'z"ld'z"se](#)).
7. Helyezze vissza a billentyd'z"zetet (ld'z"sd [A billentyd'z"zet visszahelyezd'z"se](#)).
8. Helyezze vissza az oldallapot (ld'z"sd [Az oldallap visszahelyezd'z"se](#)).
9. Helyezze vissza a ventild'z"tor (ld'z"sd [A ventild'z"tor cserd'z"je](#)).
10. Tegye vissza a WLAN kd'z"rtyd'z"t (ld'z"sd [A WLAN kd'z"rtya visszahelyezd'z"se](#)).
11. Helyezze vissza a merevlemez meghajtd'z"t (ld'z"sd [A merevlemez meghajtd'z" cserd'z"je](#)).

[Vissza a Tartalomjegyzd'z"k oldalra](#)

Feszültség- és multimédiagombtartó

Dell™ Vostro™ 1710 Szervizelési kézikönyv

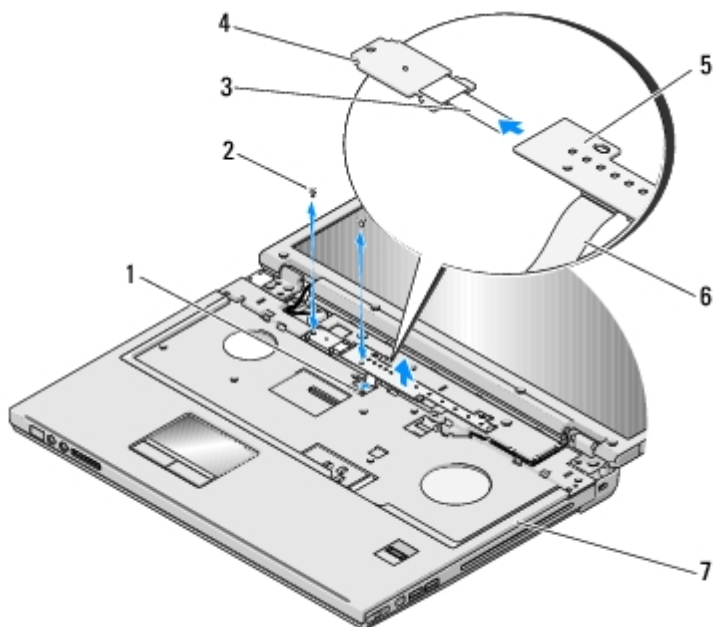
- [A feszültség- és multimédiagomb tartó eltávolítása](#)
- [A feszültség- és multimédiagomb tartó cseréje](#)

A feszültség- és multimédiagomb tartó eltávolítása

⚠ **VIGYÁZAT!** Az ebben a részben ismertetett műveletek elvégzése előtt olvassa el a számítógéphez kapott biztonsági utasításokat.

➡ **FIGYELMEZTETÉS:** A feszültséggomb és a multimédia gomb tartókat mint egy egységet kell eltávolítani.

1. Kövesse a következő fejezetben olvasható utasításokat: [Mielőtt elkezdene dolgozni a számítógép belsejében](#).
2. Távolítsa el az oldallapot (lásd [Oldallap eltávolítása](#)).
3. Távolítsa el a billentyűzetet (lásd [A billentyűzet eltávolítás](#)).
4. Csatolja le a multimédiagomb tartó kábelét az alaplapról.
5. Távolítsa el az M2 x 3-mm csavart ami a feszültséggomb tartót a kézipihentetőhöz rögzíti.
6. Távolítsa el az M2 x 3-mm csavart ami a multimédiagomb tartót a kézipihentetőhöz rögzíti.
7. Emelje fel a tápfeszültséggomb-tartót, és csúsztassa a tápfeszültség- és multimédiagomb-tartókat balra, és emelje ki a tartókat egy mozdulattal a számítógépből.
8. Csatolja le a feszültséggomb tartó kábelét a multimédiagomb tartó aljáról.
9. Óvatosan emelje ki a multimédiagomb-tartó kábelét a kéztámasz alól.



1	alaplapi csatlakozó	2	M2 x 3-mm csavarok (2)
3	tápfeszültséggomb-tartó kábele	4	tápfeszültséggomb-tartó
5	multimédia panel	6	multimédiagomb tartó kábel
7	Kéztámasz		

A feszültség- és multimédiagomb tartó cseréje

 **VIGYÁZAT!** Az ebben a részben ismertetett műveletek elvégzése előtt olvassa el a számítógéphez kapott biztonsági utasításokat.

 **FIGYELMEZTETÉS:** A feszültséggomb és a multimédia gomb tartókat mint egy egységet kell eltávolítani.

Ez a procedúra feltételezi, hogy először elvégezte az eltávolítási procedúrát [A feszültség- és multimédiagomb tartó eltávolítása](#).

1. Csatlakoztassa a feszültséggomb tartó kábelét a multimédiagomb tartó aljához.
2. Helyezze vissza a tápfeszültséggomb-tartót, beillesztve azt a kéztámasz fülei alá, a csavarfurathoz igazítva.
3. Óvatosan emelje ki a multimédiagomb-tartó kábelét a kéztámasz alól.
4. Csúsztassa a multimédiagomb tartót jobbra a kézipihentető alá, egy vonalba igazítva a csavarhellyel.
5. Helyezze vissza az M2 x 3-mm csavart ami a feszültséggomb tartót a kézipihentetőhöz rögzíti.
6. Helyezze vissza az M2 x 3-mm csavart ami a multimédiagomb tartót a kézipihentetőhöz rögzíti.
7. Csatlakoztassa a multimédiagomb tartó kábelét az alaplapi csatlakozóhoz.
8. Helyezze vissza a billentyűzetet (lásd [A billentyűzet visszahelyezése](#)).
9. Helyezze vissza az oldallapot (lásd [Az oldallap visszahelyezése](#)).

[Vissza a Tartalomjegyzék oldalra](#)


A BIOS Flash alkalmazása

Dell™ Vostro™ 1710 Szervizelési kézikönyv


- [BIOS flashelés CD-ről](#)
- [BIOS flashelés a merevlemez meghajtóról](#)

Ha BIOS-frissítő médiát pl. CD-t adnak az új alaplappal, a BIOS flasht arról végezze. Ha nincs BIOS-frissítő médiája, lásd: [BIOS flashelés a merevlemez meghajtóról](#).

BIOS flashelés CD-ről


 **FIGYELMEZTETÉS:** Csatlakoztassa a váltóáramú adaptert egy elektromos csatlakozóaljzathoz amiről tudja, hogy működik, hogy megelőzze a feszültséghiányt. Ennek elmulasztása a rendszer sérüléséhez vezethet.


1. Győződjön meg róla, hogy a váltóáramú adapter csatlakoztatva van az elektromos csatlakozóaljzathoz és a fő akkumulátor megfelelően be van szerelve.
2. Indítsa el a számítógépet.
3. A lemeztálca kinyitásához nyomja meg az optikai meghajtó elején található tálcanyitó gombot.
4. Helyezze a BIOS-frissítő CD-t a meghajtó-tálca közepére, majd finoman csukja be a tálcát.
5. Indítsa újra a számítógépet.
6. Amikor a DELL embléma megjelenik, azonnal nyomja meg az <F12> billentyűt.

 **MEGJEGYZÉS:** Ha a billentyűt túl sokáig tartja nyomva, előfordulhat, hogy a billentyűlenyomás hatástalan marad. Ennek elkerülése érdekében a **Boot Device Menu** (Rendszerindító eszköz menü) megnyitásához egyenletes időközönként nyomja meg és engedje fel az <F12> billentyűt.

Ha túl sokáig vár és megjelenik az operációs rendszer logója, várjon tovább, amíg megjelenik a Microsoft® Windows® asztal, majd kapcsolja ki a számítógépet, és próbálja újra.


7. A **Boot Device Menu** (Rendszerindító eszköz) menüben a fel- és a lefelé mutató nyílbillentyű használatával vagy a megfelelő számbillentyű megnyomásával jelölje ki a **CD-ROM** lehetőséget, majd nyomja meg az <Enter> billentyűt.

 **MEGJEGYZÉS:** A Quickboot (Gyorsindítás) csak az aktuális indításra vonatkozóan módosítja az indítási sorrendet. Újraindításkor a számítógép a rendszerbeállításban megadott rendszerindítási sorrend szerint indul el.

 **FIGYELMEZTETÉS:** A folyamatot, ha egyszer elindult ne szakítsa meg. Ez a rendszer károsodását okozhatja.

8. Kövesse a képernyőn megjelenő utasításokat. A számítógép elindul és frissíti a BIOS-t. Mikor a flash frissítés kész van, a számítógép automatikusan újraindítja magát.
 9. Vegye ki a BIOS frissítő CD-t a meghajtóból.
-

BIOS flashelés a merevlemez meghajtóról

 **FIGYELMEZTETÉS:** Csatlakoztassa a váltóáramú adaptert egy elektromos csatlakozóaljzathoz amiről tudja, hogy működik, hogy megelőzze a feszültséghiányt. Ennek elmulasztása a rendszer sérüléséhez vezethet.

1. Győződjön meg róla, hogy a váltóáramú adapter csatlakoztatva van az elektromos csatlakozóaljzathoz és a fő akkumulátor megfelelően be van szerelve és egy hálózati kábel csatlakoztatva van.
2. Indítsa el a számítógépet.
3. Keresse meg az utolsó BIOS frissítés fájlt a **support.dell.com** címen.
4. Kattintson a **Download Now** (Letöltés most) gombra a fájl letöltéséhez.
5. Mikor az **Export Compliance Disclaimer** (export megfelelőségi lemondónyilatkozat) ablak megjelenik, kattintson a **Yes, I Accept this Agreement** (Igen, elfogadom a megállapodást) gombra.
6. A **Fájl mentése** ablakban kattintson a **Program mentése lemezre** opción, majd az **OK** gombra.
7. A **Mentés helye** ablakban kattintson a lefele mutató nyílon hogy a **Mentés helye** menü megjelenjen, válassza az **Asztalt**, és kattintson a **Mentés** gombra.

A fájl az asztalra töltődik le.

8. Kattintson a **Close** (Bezárás) gombra, mikor a **Download Complete** (Letöltés kész) ablak megjelenik.

A fájl ikonja megjelenik az asztalon, és ugyanazt a nevet kapja, mint a letöltött BIOS frissítő fájl.

9. Duplán kattintson az asztalon a fájl ikonjára, és kövesse a képernyőn megjelenő utasításokat.

[Vissza a Tartalomjegyzék oldalra](#)